

520017

2xPLUG-I

## Pack de 2 Prises connectées WiFi intérieures



Intérieur



WiFi



Facile à installer

### PILOTEZ VOS APPAREILS ÉLECTRIQUES À DISTANCE

- Les prises WiFi permettent d'allumer ou éteindre tous appareils électriques. Elles sont simplement branchées sur une prise (puissance maximum 3680W - 16A).
- Le contrôle se fait par l'application mobile (IOS, Android) où que vous soyez (avec une connexion internet) mais aussi par commande vocale avec Amazon Alexa.
- Facilité d'intégration et d'installation, son design sobre et compact sera parfaitement en adéquation avec l'habitat.

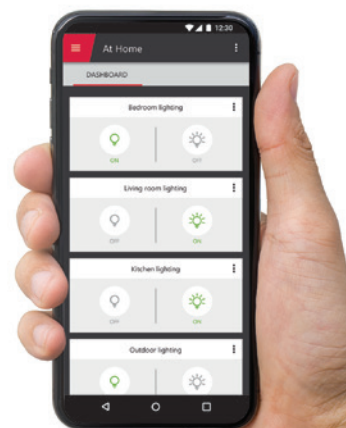


Fonctionne avec l'application



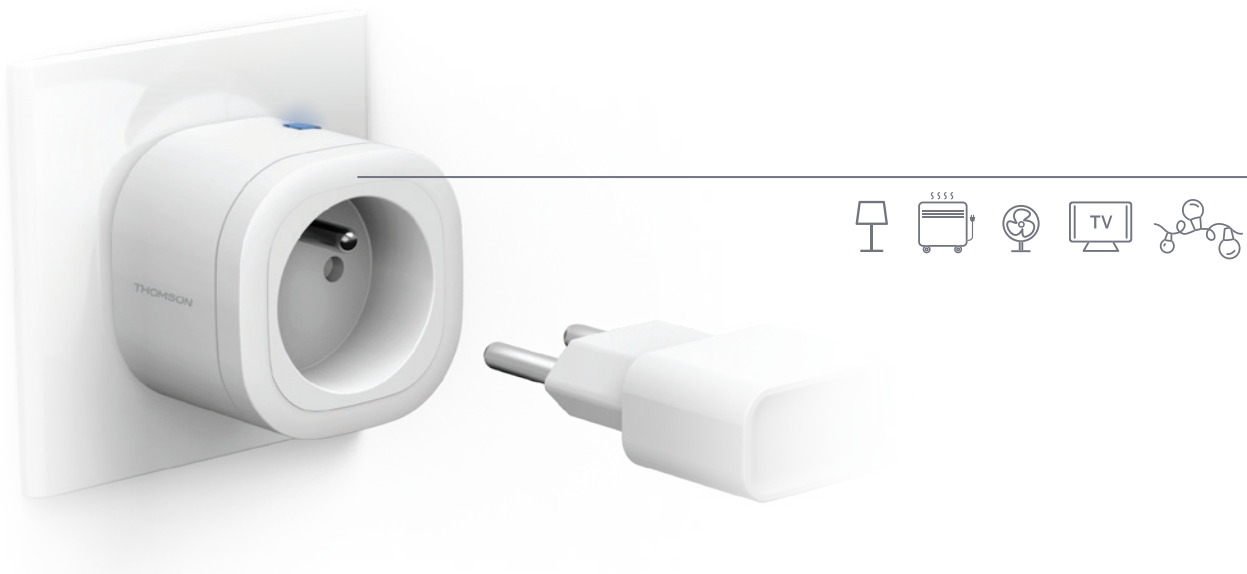
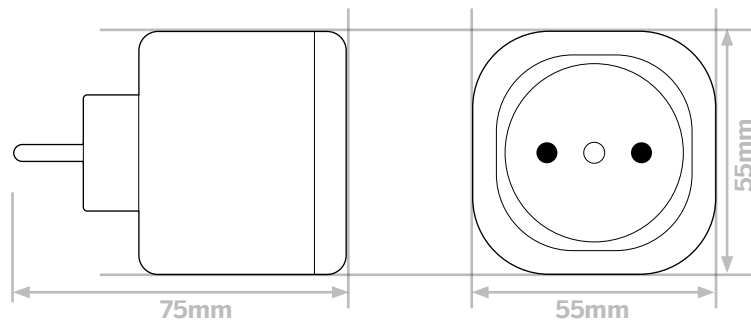
At Home

works with the  
Google Assistant





## DIMENSIONS DU PRODUIT



## CARACTÉRISTIQUES TECHNIQUES

Puissance maxi de l'appareil commandé

3680W – 16A

Fonctionnalités

Contrôle ON/OFF

Usage

Intérieur uniquement

T° de fonctionnement

0 °C/+40 °C

Température de stockage	-20 °C/+70 °C
Alimentation	230 Vac/50 Hz
Consommation moyenne	< 1 W
Installation	Pose murale
Couleur	Blanc pur
Indice de protection	IP20
Poids	30 g

## PROTOCOLE RADIO

---

Protocole radio	WiFi
Fréquence radio	2,4 GHz
Protocole	802.11 b/g/n
Portée radio	<ul style="list-style-type: none"> <li>- En champ libre : 80m</li> <li>- Maçonnerie : 20m, à travers 3 parois max.</li> <li>- Béton armé : 10m, à travers 1 paroi/plafond max.</li> <li>- Placo plâtre/Bois : 30 m, à travers 5 parois max.</li> </ul>

