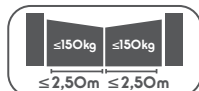


**FR** *Kit motorisation télescopique*  
*Pour portail à 2 battants*

réf. 114153



# SOMMAIRE

## **A - CONSIGNES DE SÉCURITÉ** **04**

1 - PRÉCAUTIONS D'UTILISATION	04
2 - PRÉCAUTIONS D'INSTALLATION	04
3 - ENTRETIEN ET NETTOYAGE	05
4 - RECYCLAGE	05

## **B - DESCRIPTION DU PRODUIT** **06**

1 - CONTENU DU KIT	06
2 - MATÉRIEL NÉCESSAIRE	06

## **C - INSTALLATION** **07**

ANALYSE DES RISQUES	07
1 - ÉLIMINATION DES RISQUES	08
2 - POSE DES VÉRINS	09
2.1 - CAS D'UNE OUVERTURE VERS L'INTÉRIEUR DE LA PROPRIÉTÉ	10
2.2 - CAS D'UNE OUVERTURE VERS L'EXTÉRIEUR DE LA PROPRIÉTÉ	15
3 - POSE DU COFFRET DE COMMANDE	18
4 - POSE DU FEU CLIGNOTANT	19
5 - POSE DU JEU DE PHOTOCELLULES (CAS D'UNE OUVERTURE VERS L'INTÉRIEUR DE LA PROPRIÉTÉ)	20
5.1 - POSE DU JEU DE PHOTOCELLULES (CAS D'UNE OUVERTURE VERS L'EXTÉRIEUR)	21
6 - BRANCHEMENTS	23
6.1 - L'ALIMENTATION SECTEUR	24
6.2 - LES BORNIERES	25
6.3 - LES VÉRINS	25
6.4 - LE FEU CLIGNOTANT	26
6.5 - LES PHOTOCELLULES	26
6.6 - LES ORGANES DE COMMANDE (EN OPTION)	27
6.7 - LES ORGANES D'ARRÊT D'URGENCE (EN OPTION)	27
6.8 - L'ANTENNE ADDITIONNELLE (EN OPTION)	27
6.9 - LA BATTERIE DE SECOURS (EN OPTION RÉF. 104901)	28
6.10 - LE KIT D'ALIMENTATION SOLAIRE (EN OPTION RÉF. 104373)	28

## **D - MISE EN FONCTIONNEMENT** **30**

1 - INTERFACE DE RÉGLAGES	30
2 - RÉGLAGES SIMPLES	30
2.1 - STRUCTURATION DU MENU	30
2.1.1 - MENU DES RÉGLAGES SIMPLES (MENU 1)	31
2.2 - PROCÉDURE D'ALIGNEMENT DES PHOTOCELLULES	32
2.3 - AUTO-APPRENTISSAGE	32

2.4 - PROGRAMMATION DES TÉLÉCOMMANDES	34
2.4.1 - PROGRAMMATION VIA LA CARTE	34
2.4.2 - PROGRAMMATION PAR COPIE	34
2.4.3 - EFFACEMENT DE TOUTES LES TÉLÉCOMMANDES	34
2.5 - FORCE DES MOTEURS	34
2.6 - MODE DE FONCTIONNEMENT	35
2.7 - TEMPS DE TEMPORISATION	36
3 - RÉGLAGES AVANCÉS	36
3.1 - ACCÈS AUX RÉGLAGES AVANCÉS (MENUS 2 ET 3)	36
3.2 - MENU DES RÉGLAGES AVANCÉS (MENU 2)	37
3.2.1 - TEMPS DE RÉACTION À L'OBSTACLE	37
3.2.2 - RELÂCHÉ DE PRESSION	37
3.2.3 - TOLÉRANCE BUTÉE	38
3.2.4 - DÉCALAGE BATTANTS	38
3.3 - MENU DES RÉGLAGES AVANCÉS (MENU 3)	39
3.3.1 - TYPE DE PORTAIL	39
3.3.2 - MODE PHOTOCELLULES	39
3.3.3 - AUTOTEST PHOTOCELLULES	40
3.3.4 - TEMPS DE PRÉ-CLIGNOTEMENT	40

## ***E - UTILISATION*** **41**

---

1 - AVERTISSEMENTS	41
2 - OUVERTURE/FERMETURE	41
2.1 - TYPE DE COMMANDE	41
2.2 - MODES DE FONCTIONNEMENT	41
2.2.1 - MODE «FERMETURE SEMI-AUTOMATIQUE»	41
2.2.2 - MODE «FERMETURE AUTOMATIQUE»	42
2.2.3 - MODE «COLLECTIF»	42
2.3 - ARRÊT D'URGENCE	42
2.4 - PHOTOCELLULES (SI INSTALLÉES)	43
2.5 - DÉTECTION D'OBSTACLE	43
2.6 - MOUVEMENT MANUEL	43
3 - ACCESSOIRES EN OPTION	43

## ***F - MAINTENANCE ET ENTRETIEN*** **44**

---

1 - INTERVENTION D'ENTRETIEN	44
2 - INDICATEURS DE FONCTIONNEMENT	44
2.1 - HISTORIQUE ÉVÈNEMENTS ET CODES D'ERREUR	44
2.2 - PILOTAGE MANUEL	46
2.3 - RÉINITIALISATION TOTALE	46
3 - REMPLACEMENT DE LA PILE DE LA TÉLÉCOMMANDE	46

## ***G - INFORMATIONS TECHNIQUES ET LÉGALES*** **47**

---

1 - CARACTÉRISTIQUES TECHNIQUES	47
2 - GARANTIE	49
3 - ASSISTANCE ET CONSEILS	49
4 - RETOUR PRODUIT - SAV	49
5 - DÉCLARATION DE CONFORMITÉ	49

## A - CONSIGNES DE SÉCURITÉ

Dans le souci d'une amélioration constante de nos produits, nous nous réservons le droit d'apporter à leurs caractéristiques techniques, fonctionnelles ou esthétiques toutes modifications liées à leur évolution.

Cet automatisme de portail, ainsi que son manuel, ont été conçus afin de permettre d'automatiser un portail en étant en conformité avec les normes européennes en vigueur.

### MISE EN GARDE

Instructions importantes de sécurité. Un automatisme de portail est un produit qui peut provoquer des dommages aux personnes, aux animaux et aux biens. Il est important pour la sécurité des personnes de suivre ces instructions. Conservez ces instructions.

### 1 - PRÉCAUTIONS D'UTILISATION

- Cet appareil peut être utilisé par des enfants âgés d'au moins 8 ans et par des personnes ayant des capacités physiques, sensorielles ou mentales réduites ou dénuées d'expérience ou de connaissance, s'ils (si elles) sont correctement surveillé(e)s ou si des instructions relatives à l'utilisation de l'appareil en toute sécurité leur ont été données et si les risques encourus ont été appréhendés. Les enfants ne doivent pas jouer avec l'appareil. Le nettoyage et l'entretien par l'utilisateur ne doit pas être effectués par des enfants sans surveillance.
- Cet appareil ne doit être utilisé que pour ce à quoi il a été prévu, c'est-à-dire motoriser un portail à un ou deux battants pour un accès véhicule. Toute autre utilisation sera considérée comme dangereuse.
- La commande de manoeuvre d'ouverture ou de fermeture doit impérativement être faite avec une parfaite visibilité sur le portail. Dans le cas où le portail est hors du champ de vision de l'utilisateur, l'installation doit être impérativement protégée par un dispositif de sécurité, type photocellule, et le bon fonctionnement de celui-ci doit être contrôlé tous les six mois.
- Tous les utilisateurs potentiels devront être formés à l'utilisation de l'automatisme, et cela, en lisant ce manuel. Il est impératif de s'assurer qu'aucune personne non formée (enfant) ne puisse mettre le portail en mouvement.

- Avant de mettre le portail en mouvement, s'assurer qu'il n'y a personne dans la zone de déplacement du portail.
- Ne pas laisser les enfants jouer avec les dispositifs de commande du portail. Mettre les télécommandes hors de portée des enfants.
- Évitez que tout obstacle naturel (branche, pierre, hautes herbes,...) puisse entraver le mouvement du portail.
- Ne pas actionner manuellement le portail lorsque la motorisation n'est pas désolidarisée du portail.

Une utilisation non conforme aux instructions de ce manuel et entraînant un dommage, ne pourra mettre la société avidsen en cause.

### 2 - PRÉCAUTIONS D'INSTALLATION

- Lisez intégralement ce manuel avant de commencer l'installation.
- L'installation de l'alimentation électrique de l'automatisme doit être conforme aux normes en vigueur (NF C 15-100) et doit être faite par un personnel qualifié.
- L'arrivée électrique du secteur en 230Vac doit être protégée contre les surtensions par un disjoncteur adapté et conforme aux normes en vigueur.
- Tous les branchements électriques doivent être faits hors tension (Disjonction de protection en position OFF) et batterie déconnectée.
- S'assurez que l'écrasement et le cisaillement entre les parties mobiles du portail motorisé et les parties fixes environnantes dus au mouvement d'ouverture/fermeture du portail sont évités ou signalés sur l'installation.
- La motorisation doit être installée sur un portail conforme aux spécifications données dans ce manuel.
- Le portail motorisé ne doit pas être installé dans un milieu explosif (présence de gaz, de fumée inflammable).
- L'installateur doit vérifier que la plage de température marquée sur la motorisation est adaptée à l'emplacement.
- Le fil qui sert d'antenne doit rester à l'intérieur du coffret électronique.
- Il est strictement interdit de modifier l'un des éléments fournis dans ce kit, ou d'utiliser un élément additif non préconisé dans ce manuel.
- Pendant l'installation, mais surtout pendant le réglage de l'automatisme, il est impératif



## A - CONSIGNES DE SÉCURITÉ

de s'assurer qu'aucune personne, installateur compris, soit dans la zone de mouvement du portail au début et pendant toute la durée du réglage.

- Le feu clignotant est un élément de sécurité indispensable.
- Si l'installation ne correspond pas à l'un des cas indiqués dans ce manuel, il est impératif de nous contacter afin que nous donnions tous les éléments nécessaires pour une bonne installation sans risque de dommage.
- Après installation, s'assurer que le mécanisme est correctement réglé et que les systèmes de protection ainsi que tout dispositif de débrayage manuel fonctionnent correctement.
- Ne pas laisser les enfants jouer avec les dispositifs de commande fixes. Mettez les dispositifs de télécommande hors de portée des enfants.

La société avidsen ne pourra être tenue responsable en cas de dommage si l'installation n'a pas été faite comme indiquée dans cette notice.

### 3 - ENTRETIEN ET NETTOYAGE

- Il est impératif de lire attentivement toutes les instructions données dans ce manuel avant d'intervenir sur le portail motorisé.
- Déconnectez l'alimentation pendant les opérations de nettoyage ou d'autres opérations de maintenance, si l'appareil est commandé automatiquement.
- Toute modification technique, électronique ou mécanique sur l'automatisme devra être faite avec l'accord de notre service technique; dans le cas contraire, la garantie sera immédiatement annulée.
- En cas de panne, la pièce hors service devra être remplacée par une pièce d'origine et rien d'autre.
- Vérifiez fréquemment l'installation pour déceler tout défaut du portail ou de la motorisation (se reporter au chapitre concernant la maintenance).
- Ne pas nettoyer le produit avec de substances abrasives ou corrosives.
- Utiliser un simple chiffon doux légèrement humidifié.
- Ne pas vaporiser à l'aide d'un aérosol, ce qui pourrait endommager l'intérieur du produit.

### 4 - RECYCLAGE



Il est interdit de jeter les piles usagées dans une poubelle ordinaire. Des piles/accus contenant des substances nocives sont marqués des symboles figurant ci-contre qui renvoient à l'interdiction de les jeter dans une poubelle ordinaire. Les désignations des métaux lourds correspondants sont les suivants : Cd= cadmium, Hg= mercure, Pb= plomb.

Vous pouvez restituer ces piles/accus usagés auprès des déchetteries communales (centres de tri de matériaux recyclables) qui sont dans l'obligation de les récupérer. Ne laissez pas les piles/piles boutons/accus à la portée des enfants, conservez les dans un endroit qui leur est inaccessible. Il y a un risque qu'elles soient avalées par des enfants ou des animaux domestiques. Danger de mort! Si cela devait arriver malgré tout, consultez immédiatement un médecin ou rendez-vous à l'hôpital. Faites attention de ne pas court-circuiter les piles, ni les jeter dans le feu, ni les recharger. Il y a un risque d'explosion!



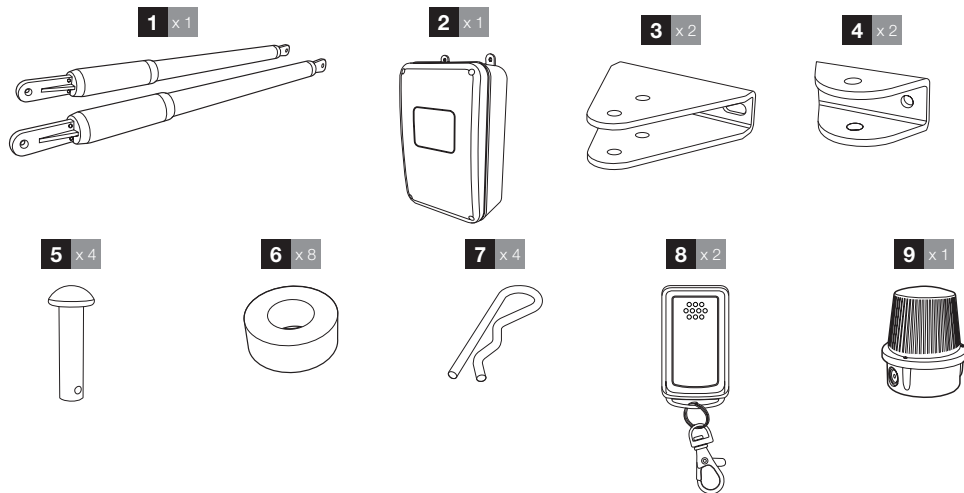
Ce logo signifie qu'il ne faut pas jeter les appareils hors d'usage avec les ordures ménagères. Les substances dangereuses qu'ils sont susceptibles de contenir peuvent nuire à la santé et à l'environnement. Faites reprendre ces appareils par votre distributeur ou utilisez les moyens de collecte sélective mis à votre disposition par votre commune.



Pour en savoir plus :  
[www.quefairedemesdechets.fr](http://www.quefairedemesdechets.fr)

## B - DESCRIPTION DU PRODUIT

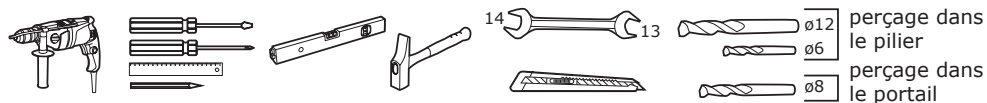
### 1 - CONTENU DU KIT



<b>1</b>	Vérins motorisés 12V	<b>6</b>	Entretoise 7.5mm
<b>2</b>	Coffret de commande	<b>7</b>	Goupille élastique
<b>3</b>	Patte de fixation pilier	<b>8</b>	Télécommandes
<b>4</b>	Patte de fixation portail	<b>9</b>	Feu clignotant
<b>5</b>	Axe percé		

### 2 - MATÉRIEL NÉCESSAIRE (NON FOURNI)

L'outillage et la visserie nécessaires à l'installation doivent être en bon état et conformes aux normes de sécurité en vigueur.



<p>feu clignotant</p> <p>3m de câble 2 x 0,5mm<sup>2</sup></p>	<p>vérins</p> <p>10m de câble 2 x 1,5mm<sup>2</sup></p>	<p>fixation sur le pilier :</p> <ul style="list-style-type: none"> <li>- coffret électronique</li> <li>- feu clignotant</li> </ul> <p>ø6 x4    ø4 x4    ø6</p>	<p>fixation des pattes sur les piliers :</p> <p>ø12 x150    ø8 x150    ø12</p>	<p>fixation des pattes sur le portail :</p> <p>Choisir un système vis/ écrous adapté à l'épaisseur du portail. Il y a 4 points de fixation</p>
--	---	--	--	--

## ANALYSE DES RISQUES

### LA RÉGLEMENTATION

L'installation d'un portail motorisé ou d'une motorisation sur un portail existant dans le cadre d'une utilisation pour un usage de type «Résidentiel» doit être conforme à la directive 89/106/CEE concernant les produits de construction.

La norme de référence utilisée pour vérifier cette conformité est la EN 13241-1 qui fait appel à un référentiel de plusieurs normes dont la EN 12445 et EN 12453 qui précisent les méthodes et les composants de mise en sécurité du portail motorisé afin de réduire ou d'éliminer complètement les dangers pour les personnes.

L'installateur se doit de former l'utilisateur final au bon fonctionnement du portail motorisé, et du fait que l'utilisateur formé devra former, en utilisant ce guide, les autres personnes susceptibles d'utiliser le portail motorisé.

Il est spécifié dans la norme EN 12453 que le minimum de protection du bord primaire du portail dépend du type d'utilisation et du type de commande utilisé pour mettre le portail en mouvement.

La motorisation de portail est un système à commande par impulsions, c'est-à-dire qu'une simple impulsion sur l'un des organes de commande (Télécommande, sélecteur à clé...) permet de mettre le portail en mouvement.

Cette motorisation de portail est équipée d'un limiteur de force qui est conforme à l'annexe A de la norme EN 12453 dans le cadre d'une utilisation avec un portail conforme aux spécifications données dans ce chapitre.

Les spécifications de la norme EN12453 permettent donc les 3 cas d'utilisation suivants ainsi que les niveaux de protection minimum :

- **Actionnement par impulsion avec portail visible**

Niveaux de protection minimum : Limiteur de force uniquement.

- **Actionnement par impulsion avec portail non visible**

Niveaux de protection minimum : Limiteur de force et 2 paires de photocellules pour protéger l'ouverture et la fermeture du portail.

- **Commande automatique (fermeture automatique)**

Niveaux de protection minimum : Limiteur de force et

1 paire de photocellules pour protéger la fermeture automatique.

Le feu clignotant est un élément de sécurité indispensable.

Les dispositifs de sécurité type photocellules et le bon fonctionnement de ceux-ci doivent être contrôlés tous les six mois.

### SPÉCIFICATIONS DU PORTAIL À MOTORISER

Cette motorisation peut automatiser des portails avec des battants mesurant jusqu'à **2,50m** de large, **2,20m** de haut et pesant jusqu'à **150kg**.

Ces dimensions et poids maximaux sont donnés pour un portail de type ajouré et pour une utilisation dans une région peu venteuse. Dans le cas d'un portail plein ou d'une utilisation dans une région où la vitesse du vent est importante, il faut réduire les valeurs maximales données précédemment pour le portail à motoriser.

### CONTRÔLES DE SÉCURITÉ SUR LE PORTAIL

Le portail motorisé est strictement réservé à un usage résidentiel. Le portail ne doit pas être installé dans un milieu explosif ou corrosif (présence de gaz, de fumée inflammable, de vapeur ou de poussière). Le portail ne doit pas être pourvu de systèmes de verrouillage (gâche, serrure, loquet...).

Les gonds du portail doivent impérativement être dans le même axe, et cet axe doit être impérativement vertical. Les piliers qui soutiennent le portail doivent être suffisamment robustes et stables de façon à ne pas plier (ou se briser) sous le poids du portail. Sans la motorisation, le portail doit être en bon état mécanique, correctement équilibré, s'ouvrir et se fermer sans frottement ni résistance. Il est conseillé de graisser les gonds. Vérifiez que les points de fixation des différents éléments sont situés dans des endroits à l'abri des chocs et que les surfaces sont suffisamment solides. Vérifiez que le portail ne possède aucune partie saillante dans sa structure. La butée centrale et les butées latérales doivent être correctement fixées afin de ne pas céder sous la force exercée par le portail motorisé.

Si l'installation ne correspond pas à l'un des cas indiqués dans ce guide, contactez-nous afin que nous donnions tous les éléments nécessaires pour une bonne installation sans risque de dommage. La motorisation ne peut pas être utilisée avec une partie entraînée incorporant un portillon.

## C - INSTALLATION

### LES RÈGLES DE SÉCURITÉ

Le mouvement réel d'un portail peut créer pour les personnes, les marchandises et les véhicules se trouvant à proximité, des situations dangereuses qui, par nature, ne peuvent pas toujours être évitées par la conception. Les risques éventuels dépendent de l'état du portail, de la façon dont celui-ci est utilisé et du site de l'installation.

Après avoir vérifié que le portail à motoriser est conforme aux prescriptions données dans ce chapitre et avant de commencer l'installation, il est impératif de faire l'analyse des risques de l'installation afin de supprimer toute situation dangereuse ou de les signaler si elles ne peuvent pas être supprimées.

#### 1 - ÉLIMINATION DES RISQUES

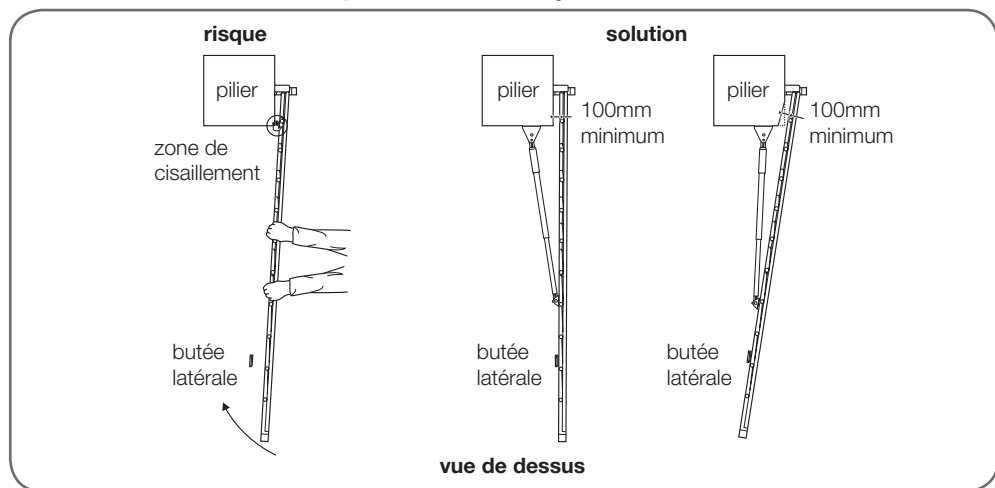
Les risques engendrés par un portail à 2 battants motorisé ainsi que les solutions adaptées pour les supprimer sont :

##### Au niveau des bords secondaires

Suivant l'installation, il peut exister une zone de cisaillement entre le battant et le coin du pilier.

Dans ce cas, il est recommandé de supprimer cette zone en laissant une distance utile de 100mm au minimum soit en positionnant les butées latérales convenablement, soit en entaillant le coin des piliers sans les fragiliser ou les deux si nécessaire.

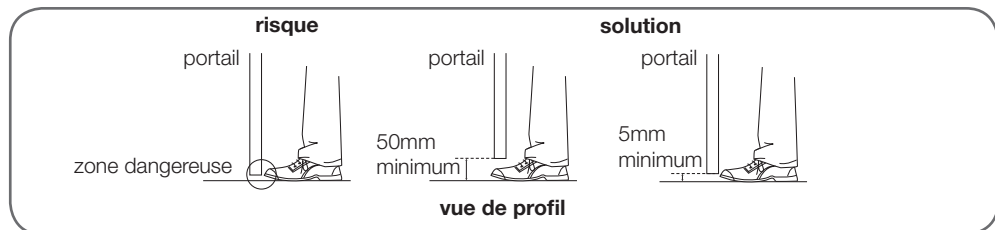
**Si ce n'est pas possible, il faut signaler le risque de façon visuelle.**



##### Au niveau des bords inférieurs

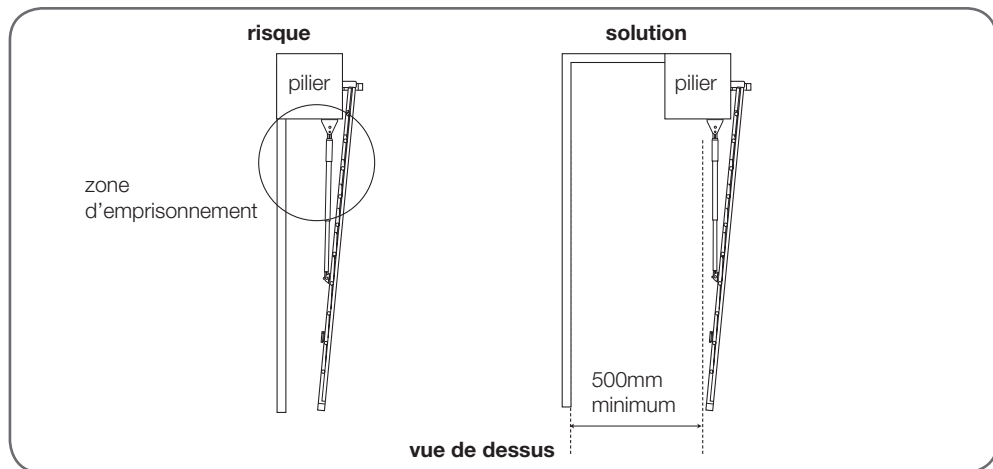
Suivant l'installation, il peut exister une zone dangereuse pour les orteils entre le bord inférieur du portail et le sol, comme indiqué dans la figure suivante.

Dans ce cas, il est obligatoire de supprimer cette zone en laissant une distance utile de 50mm au minimum ou 5mm au maximum.



### Entre les battants et les parties fixes situées à proximité

Suivant la configuration du site où se trouve le portail motorisé, il peut y avoir des zones d'emprisonnement entre les battants en position ouverte et des parties fixes situées à proximité. Afin de supprimer ces zones, il est obligatoire de laisser une distance de sécurité de 500mm minimum entre la partie fixe située à proximité et les parties mobiles du portail motorisé.



### PRÉVENTION DES AUTRES RISQUES

L'organe de manoeuvre d'un interrupteur sans verrouillage doit être situé en vue directe de la partie entraînée mais éloigné des parties mobiles. Sauf s'il fonctionne avec une clé, il doit être installé à une hauteur minimale de 1,5 m et ne pas être accessible au public.

Après installation, s'assurer que les parties du portail ne viennent pas en débord au-dessus d'un trottoir ou d'une chaussée accessibles au public.

## 2 - POSE DES VÉRINS

L'installation doit être faite par du personnel qualifié et respectant toutes les indications données dans les «Avertissements généraux».

Avant de commencer l'installation, s'assurer que :

- Les risques sont réduits en suivant les préconisations du Chapitre «Analyse des risques».
- L'utilisation souhaitée a été correctement définie.
- Le portail est conforme aux spécifications données dans le Chapitre «Spécifications du portail à motorisation».

*Les différentes étapes de l'installation doivent être faites dans l'ordre et en conformité avec les indications données.*

### • Les butées (non fournies)

Cette motorisation de portail est un système de motorisation autobloquante. Votre portail à 2 battants doit impérativement être équipé d'une butée centrale et de butées latérales (non fournies).

Les butées (centrales et latérales) doivent arrêter le portail sans le verrouiller. Autrement dit, il faut supprimer toute serrure mécanique (ou gâche) et tout sabot basculant ou arrêtoir.

## C - INSTALLATION

### 2.1 - CAS D'UNE OUVERTURE VERS L'INTÉRIEUR DE LA PROPRIÉTÉ

La pose des butées latérales dépend de l'angle d'ouverture souhaité qui dépend de la distance **D** (distance entre l'axe du gond et la face intérieure du pilier).

#### distance **D** positive



vue de dessus

#### distance **D** négative

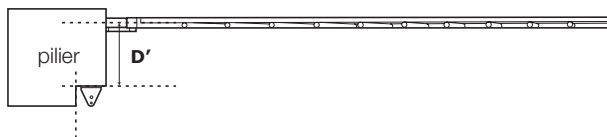


vue de dessus

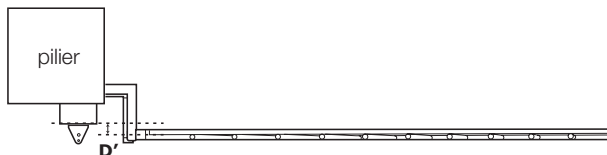
Si la distance **D** positive est supérieure à 190 mm ou si la distance **D** est négative vous devez adapter la configuration de vos piliers.

#### Cas particuliers

- Si  $D > 190\text{mm}$  et si la structure des piliers le permet, vous devez entailler les piliers afin que **D'** soit égal à 190mm.

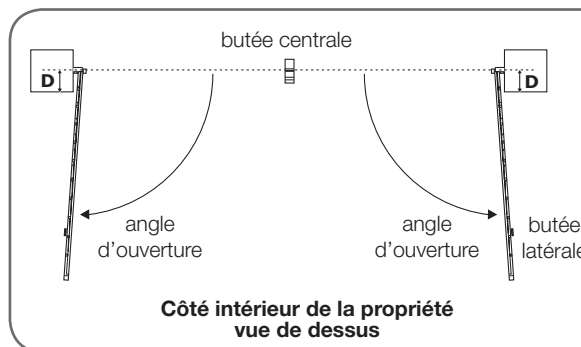


- Si  $D < 0\text{mm}$  mettez une cale suffisamment épaisse pour que **D'** soit égal à 0mm.



## C - INSTALLATION

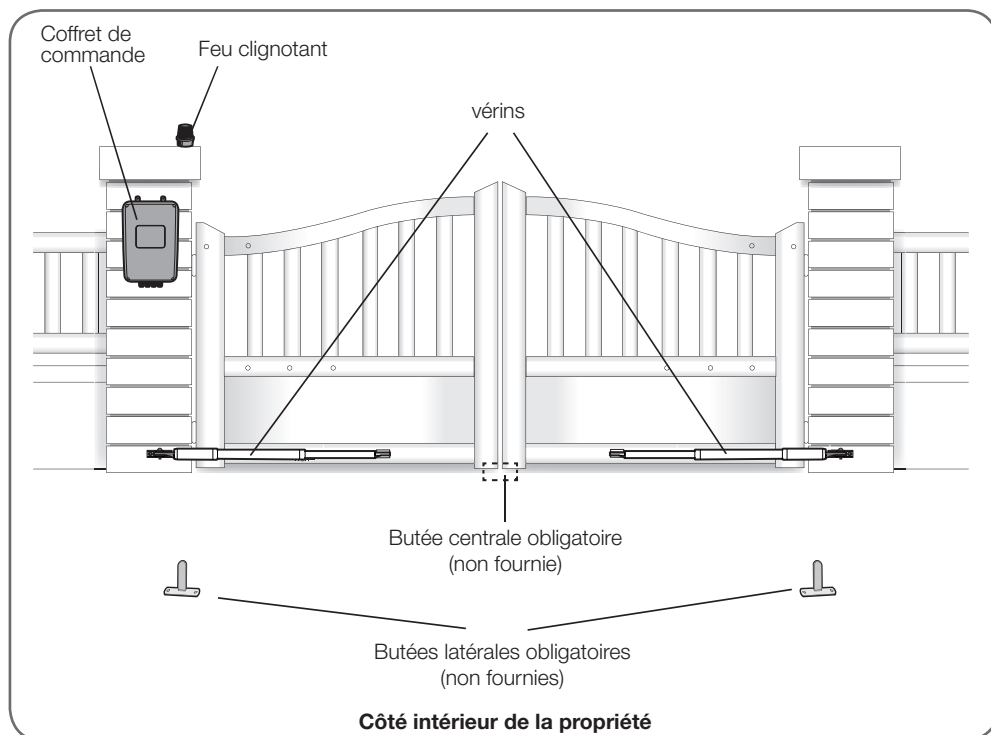
Déterminez l'angle d'ouverture de chaque battant en fonction des données du tableau suivant. L'angle d'ouverture peut être différent pour chaque battant mais ne doit jamais être inférieur à 40°.



Pour une ouverture jusqu'à	Distance D (en mm)
90°	de 0 à 190 maxi
95°	de 0 à 160 maxi
100°	de 0 à 140 maxi
105°	de 0 à 120 maxi
110°	de 0 à 90 maxi
120°	de 0 à 30 maxi

**Côté intérieur de la propriété  
vue de dessus**

### Vue d'ensemble



Coffret de commande

Feu clignotant

vérins

Butée centrale obligatoire (non fournie)

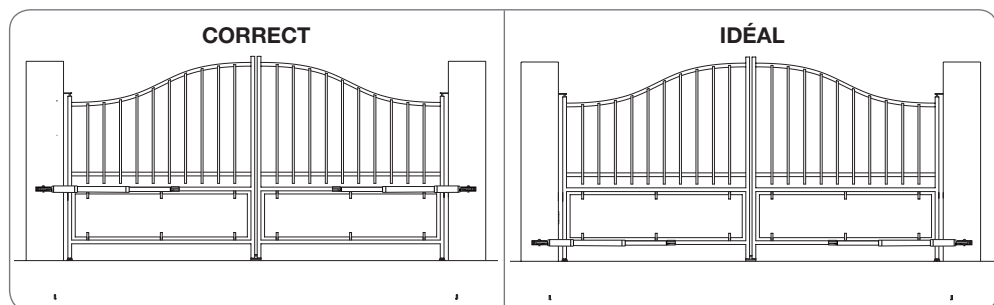
Butées latérales obligatoires (non fournies)

**Côté intérieur de la propriété**

## C - INSTALLATION

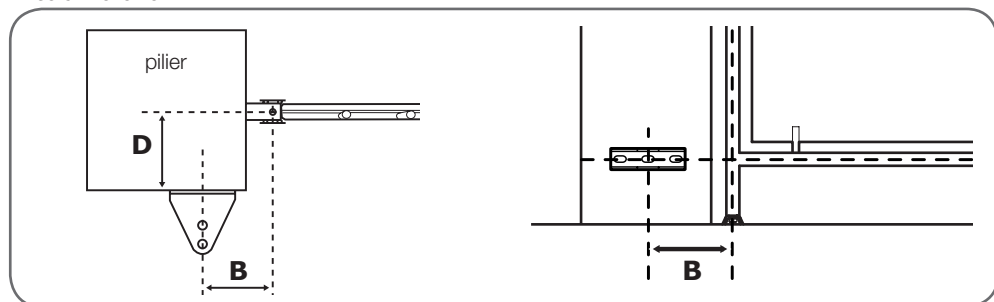
### Fixation de la patte de fixation pilier

Fixez les vérins sur une partie rigide et renforcée du portail (par exemple l'encadrement ou la barre transversale). Pour des raisons esthétiques et techniques, il est conseillé de les fixer le plus bas possible.

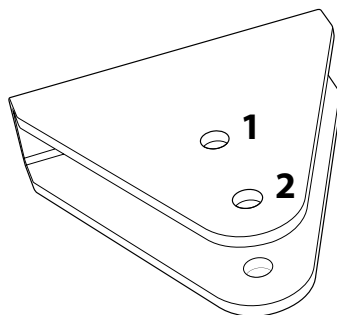


Dans ce qui suit, vous verrez la pose du vérin de gauche, pour la pose du vérin de droite, procédez à l'identique en respectant la symétrie.

- Mesurer la distance **D**, puis reportez vous au tableau pour connaître la distance **B** qui vous permet de déterminer la position de la patte de fixation pilier. Le tableau indique aussi le trou dans lequel sera fixé le vérin.
- La hauteur du centre de la patte de fixation doit être la même que le centre du montant du portail sur lequel sera fixé le vérin.



D (mm)	B (mm)	trou patte pilier	angle max (°)
0-30	180	2	120°
31-60	160	2	110°
61-90	160	1	110°
91-120	150	1	105°
121-140	140	1	100°
141-160	130	1	95°
161-180	120	1	90°
181-190	100	1	90°

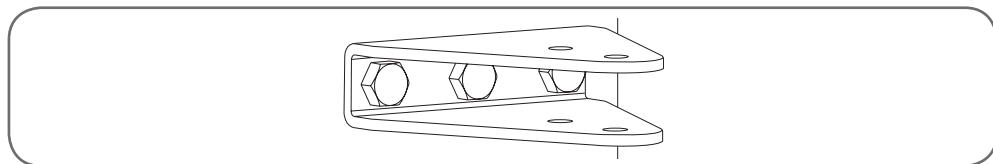
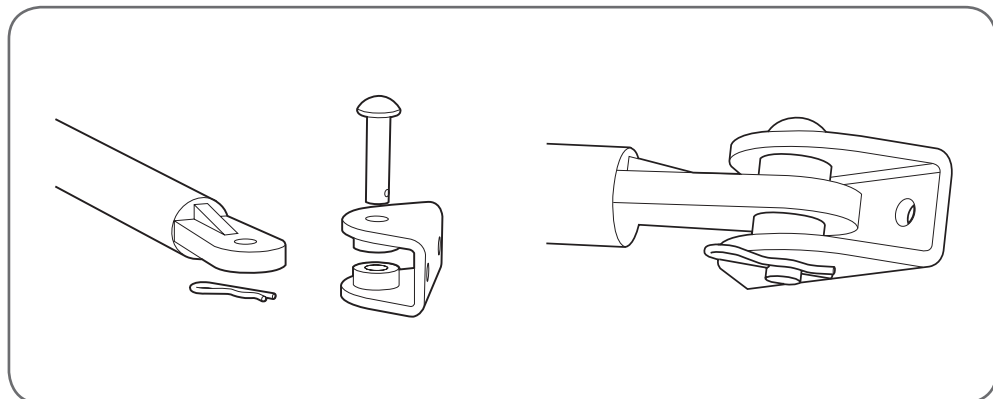
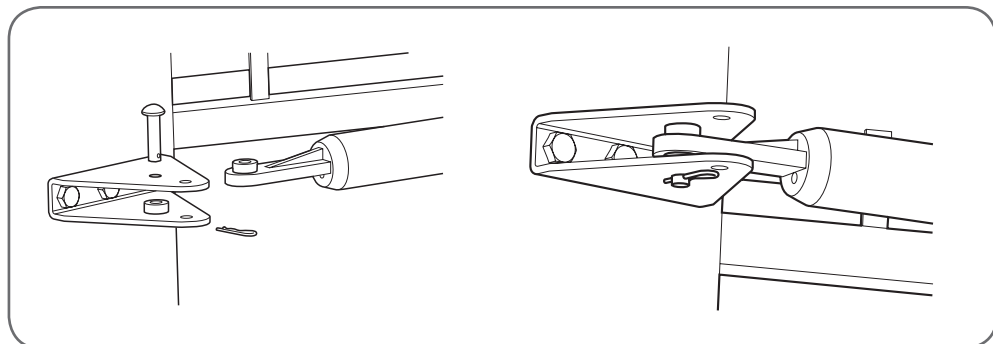


Marquer l'emplacement des trous dans le pilier en veillant à ce que la patte de fixation pilier soit montée bien horizontalement à la fin. Utiliser des tirefonds de 10 ou tout autre système de fixation adapté au matériau du pilier.



**C - INSTALLATION**

**Attention**, les efforts sur la patte de fixation seront importants lorsque la motorisation sera en marche. Nous recommandons de sceller des tiges filetées d'une longueur d'au moins 15 cm. Si le pilier est en métal, nous recommandons de souder ou de faire traverser les tiges filetées pour les fixer avec des écrous autobloquants. Consulter un professionnel en cas de doute.

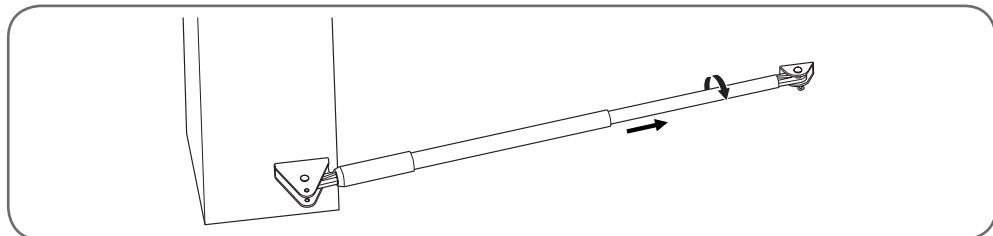
**Assemblage de la patte portail au vérin****Assemblage du vérin et de la patte pilier**

## C - INSTALLATION

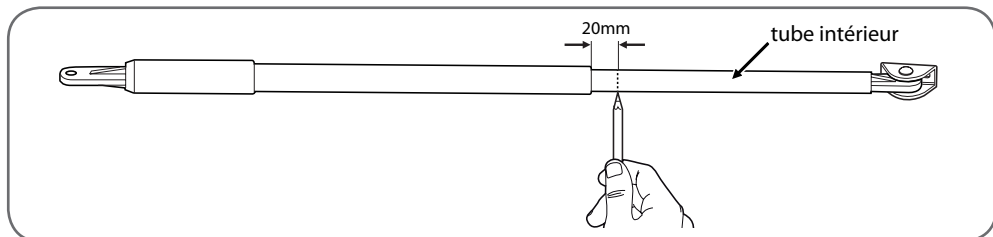
### Positionnement de la patte sur le portail

Pour positionner le vérin sur le portail, il faut que la tige du vérin rentrée de 20mm par rapport à sa position totalement sortie. **Si cette distance n'est pas respectée scrupuleusement, les vérins pourraient rencontrer des problèmes de fonctionnement qui ne seraient pas couverts par la garantie du produit.**

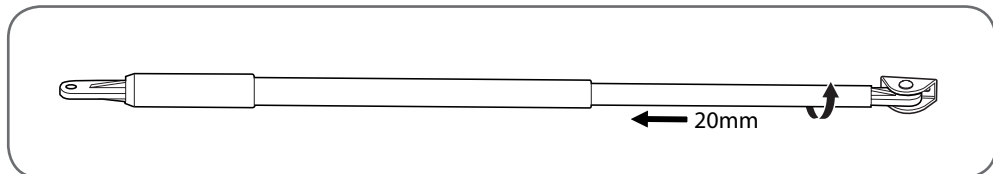
- Dévissez la tige du vérin à la main pour la faire sortir jusqu'à la fin.



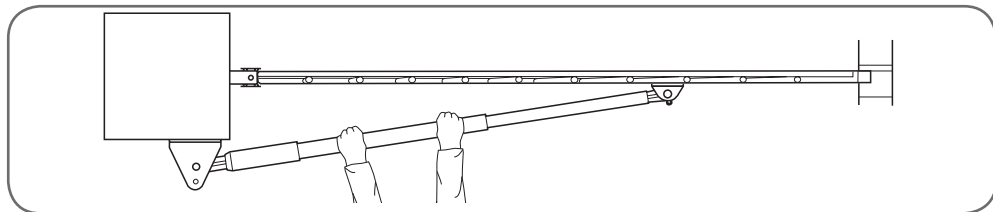
- Faites une marque sur le tube intérieur à 20 mm du tube extérieur comme le montre le dessin ci-dessous :



- Revissez le tube intérieur de 20 mm en utilisant le repère marqué précédemment ; faites entrer le tube jusqu'à ce que la marque disparaisse, mais pas plus.



- Fermez le portail et plaquez la patte de fixation sur la barre transversale du portail et en vérifiant que le vérin est bien horizontal, puis marquez l'emplacement des deux trous à percer dans le portail.



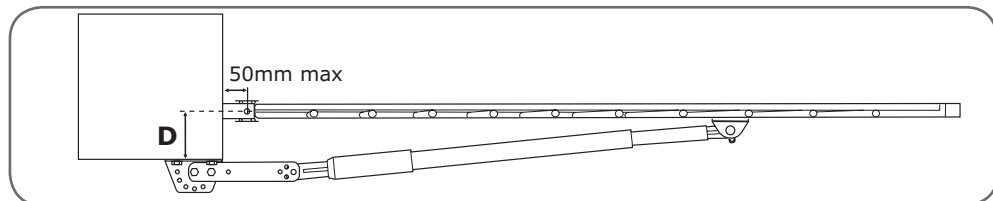
Quand les trous sont percés, désassembler la patte de fixation portail du vérin en retirant la goupille. Fixez la patte au portail en utilisant des vis traversantes de préférence.

- Réassembler le vérin et la patte de fixation portail.

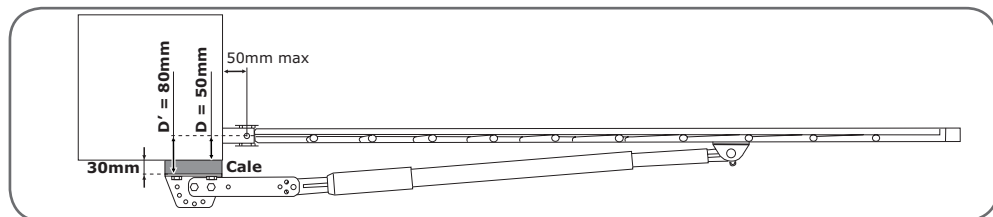
**2.2 - CAS D'UNE OUVERTURE VERS L'EXTÉRIEUR DE LA PROPRIÉTÉ (EN OPTION RÉFÉRENCE 580330)**

Le kit de fixation pilier pour l'installation de la motorisation sur un portail ouvrant vers l'extérieur vendu en option. L'angle d'ouverture maxi est de 90°. Installez les butées latérales afin de limiter l'ouverture des battants à cet angle. La position de la patte de fixation pilier dépend de la distance **D** comme le montre les dessins ci-dessous.

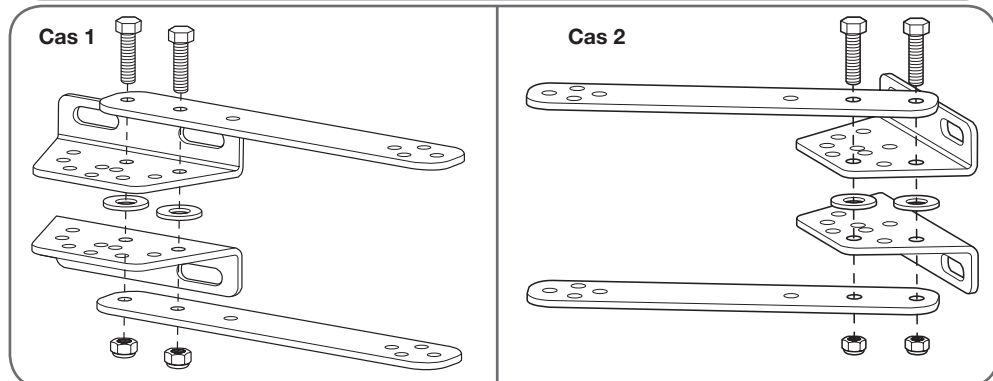
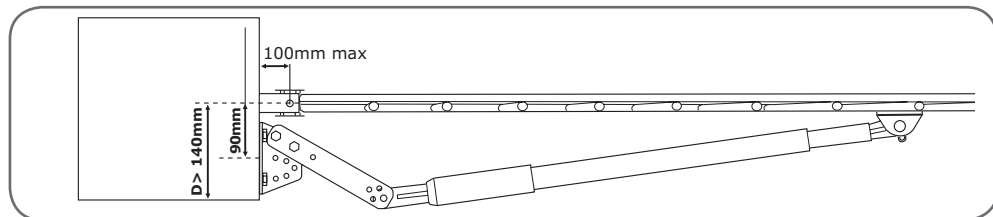
- **Cas 1a** : Si  $80\text{mm} < D \leq 140\text{mm}$ , la patte doit être montée de cette façon :



- **Cas 1b** : Si  $D < 80\text{mm}$ , la patte doit être décalée de la surface du pilier en y insérant une cale afin d'être à une distance de 80mm de l'axe du gond :

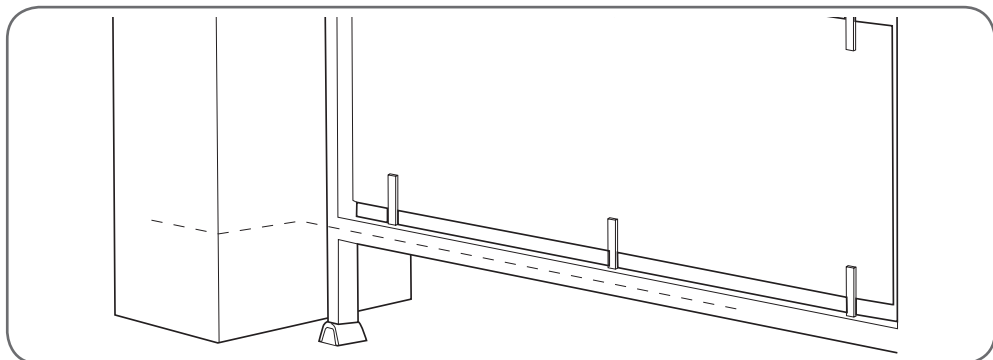


- **Cas 2** : Si  $D > 140\text{mm}$ , la patte doit être montée de cette façon :

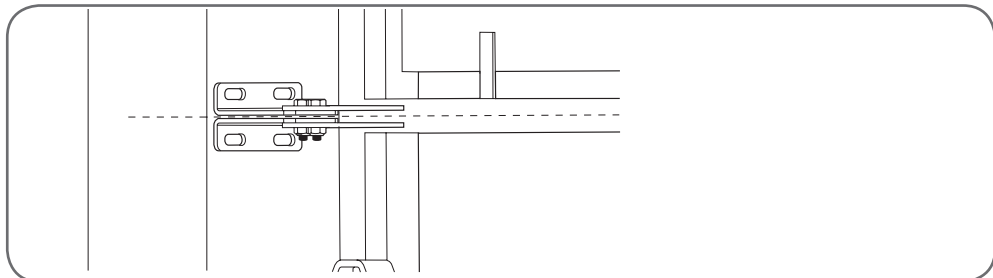


Sur le pilier, tracez une ligne à hauteur identique au centre de la barre transversale sur laquelle viendra se fixer le vérin.

## C - INSTALLATION



Dans les deux cas de pose, le trait devra se trouver au centre de la patte de fixation pilier :

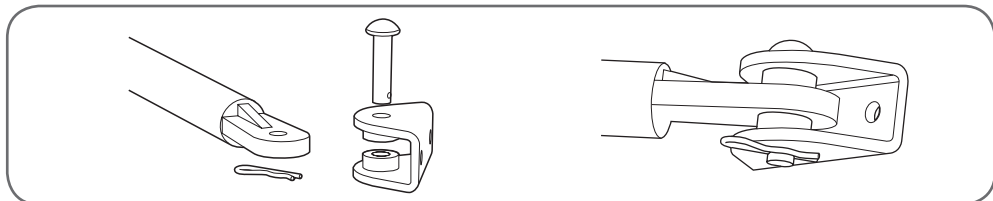


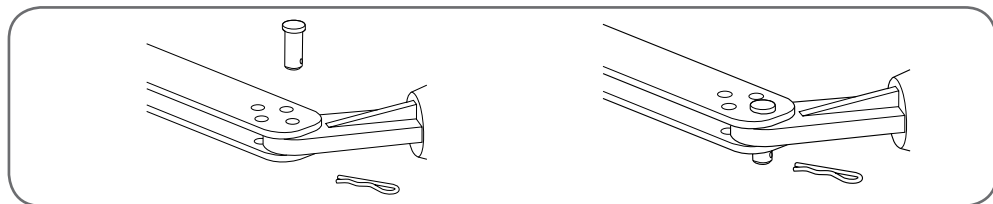
Marquez l'emplacement des trous dans le pilier en suivant les recommandations de positionnement suivant le cas explicité précédemment.

**Attention**, les efforts sur la patte de fixation seront importants lorsque la motorisation sera en marche. Nous recommandons de sceller des tiges filetées d'une longueur d'au moins 15 cm. Si le pilier est en métal, nous recommandons de souder ou de faire traverser les tiges filetées pour les fixer avec des écrous autobloquants.

Effectuez l'assemblage de la patte au pilier en conséquence. Consulter un professionnel en cas de doute.

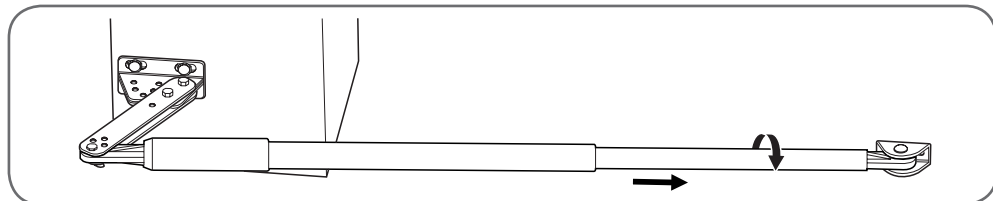
### Assemblage de la patte portail au vérin



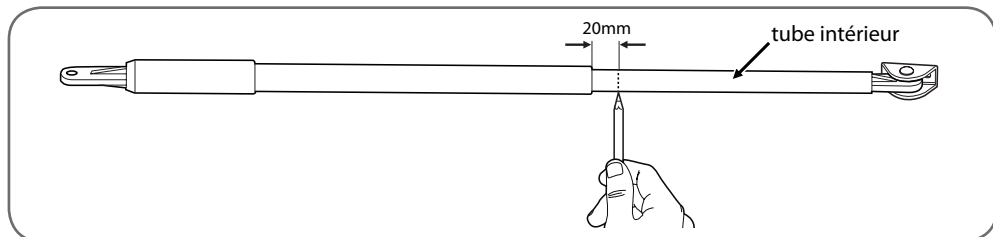
**Assemblage du vérin et de la patte pilier****Positionnement de la patte sur le portail**

Pour positionner le vérin sur le portail, il faut que la tige du vérin rentrée de 20mm par rapport à sa position totalement sortie. **Si cette distance n'est pas respectée scrupuleusement, les vérins pourraient rencontrer des problèmes de fonctionnement qui ne seraient pas couverts par la garantie du produit.**

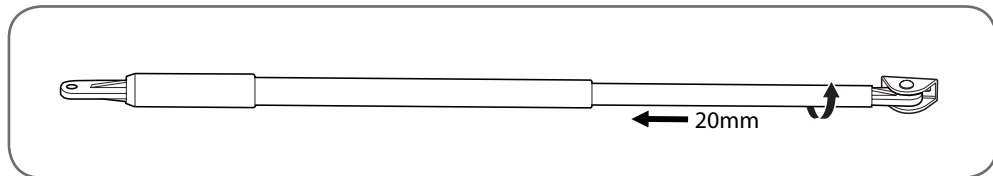
- Dévissez la tige du vérin à la main pour la faire sortir jusqu'à la fin.



- Faites une marque sur le tube intérieur à 20 mm du tube extérieur comme le montre le dessin ci-dessous :

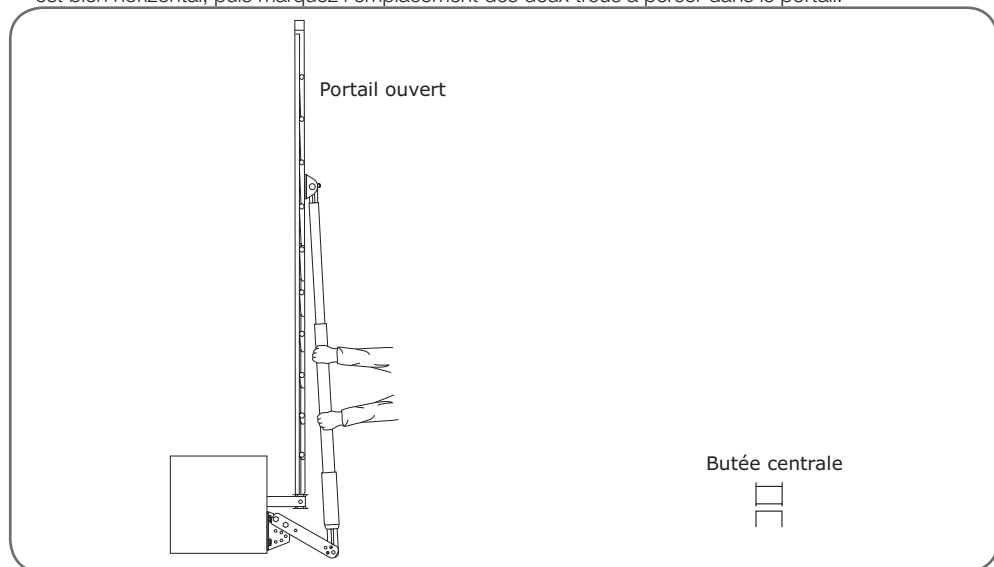


- Revissez le tube intérieur de 20 mm en utilisant le repère marqué précédemment ; faites entrer le tube jusqu'à ce que la marque disparaisse, mais pas plus.



## C - INSTALLATION

- Ouvrez le portail et plaquez la patte de fixation sur la barre transversale du portail et en vérifiant que le vérin est bien horizontal, puis marquez l'emplacement des deux trous à percer dans le portail.



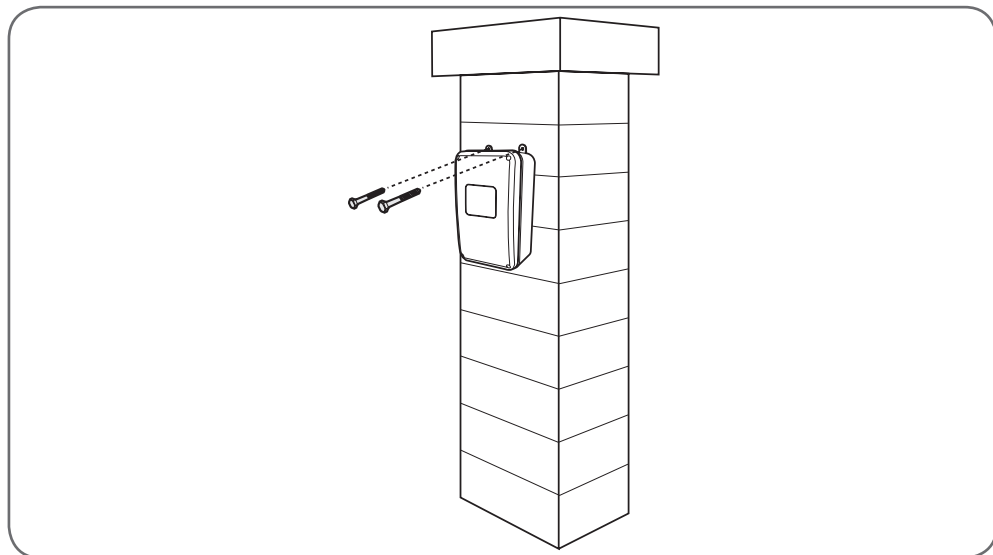
Quand les trous sont percés, désassembler la patte de fixation portail du vérin en retirant la goupille. Fixez la patte au portail en utilisant des vis traversantes de préférence.

- Réassembler le vérin et la patte de fixation portail.

### 3 - POSE DU COFFRET DE COMMANDE

Le coffret de commande doit être fixé sur le pilier où arrive l'alimentation 230Vac.

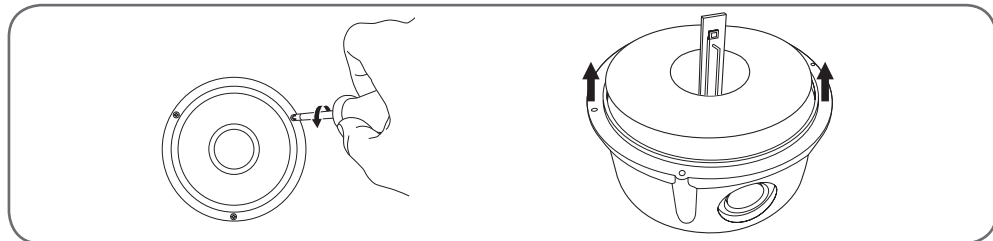
- Afin d'assurer un bon fonctionnement de la motorisation, la longueur des câbles des vérins ne doit pas dépasser 8m par vérin. De ce fait, le coffret de commande doit être fixé à moins de 6m de chaque vérin.
- Placer et fixer le coffret de commande à l'emplacement défini à l'aide de 2 vis.



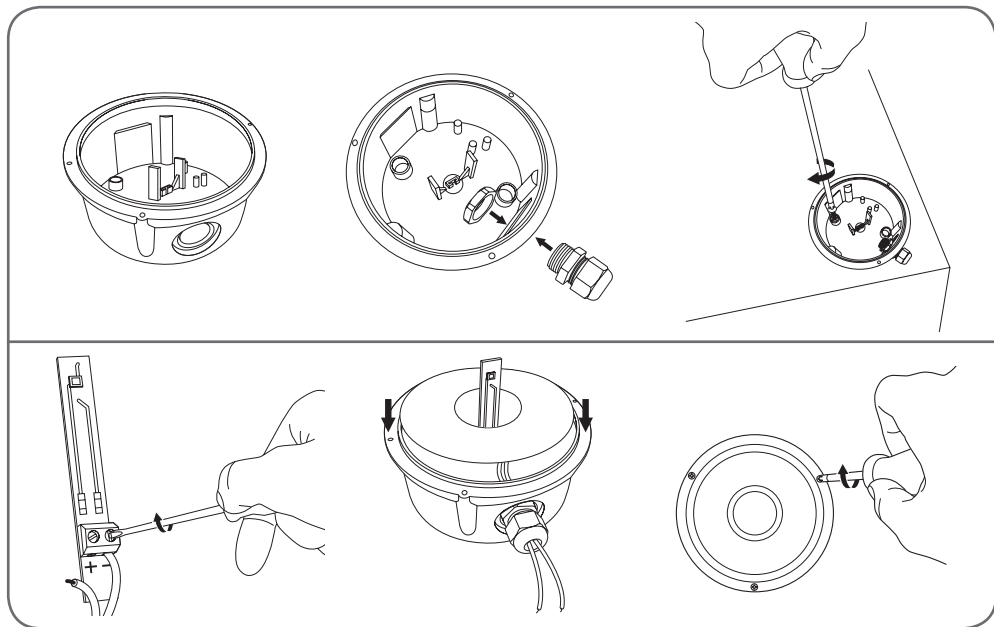
#### 4 - POSE DU FEU CLIGNOTANT

Le feu clignotant doit être fixé en haut du pilier sur lequel est fixé le coffret de commande et doit être visible de l'intérieur comme de l'extérieur.

- À l'aide d'un tournevis, ouvrir le feu clignotant en dévissant les 3 vis qui maintiennent la partie supérieure de feu clignotant.
- Ouvrir le trou pour le presse-étoupe en cassant la partie plastique la plus mince, puis fixer le presse-étoupe dans le trou créé.
- Fixer la base du feu clignotant sur le pilier.
- Connecter un câble de la longueur nécessaire et de section d'au moins 0,5mm<sup>2</sup> en le faisant passer par le presse-étoupe.
- Replacer la partie supérieure du feu clignotant, puis replacer les 3 vis.



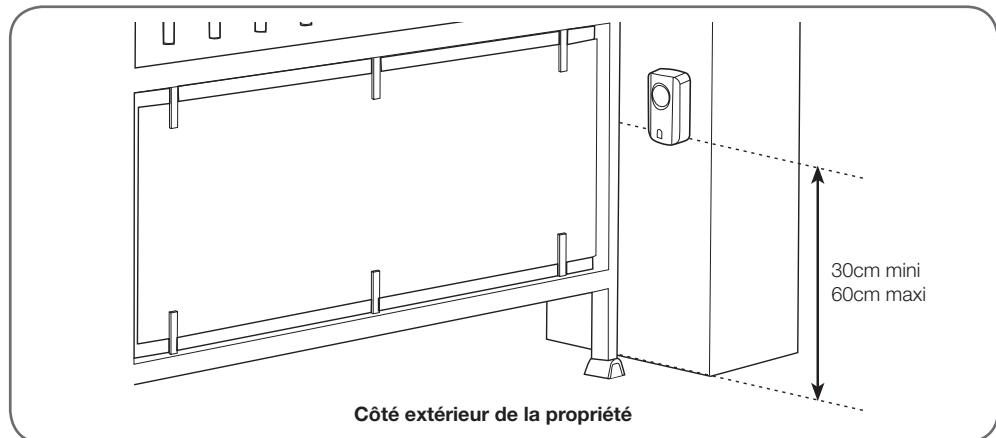
## C - INSTALLATION



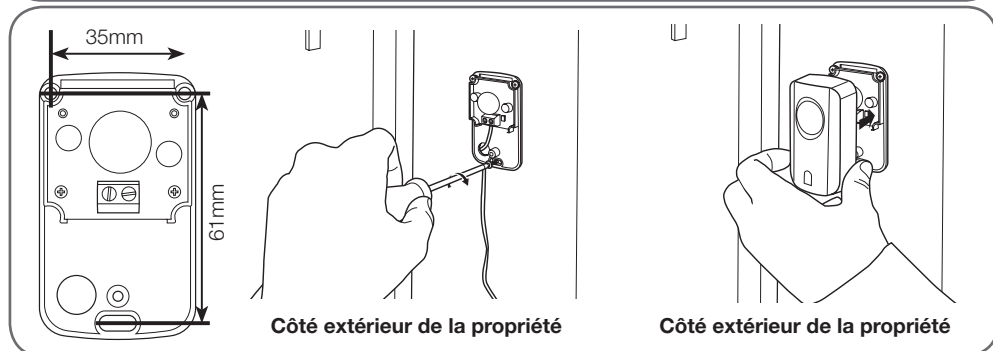
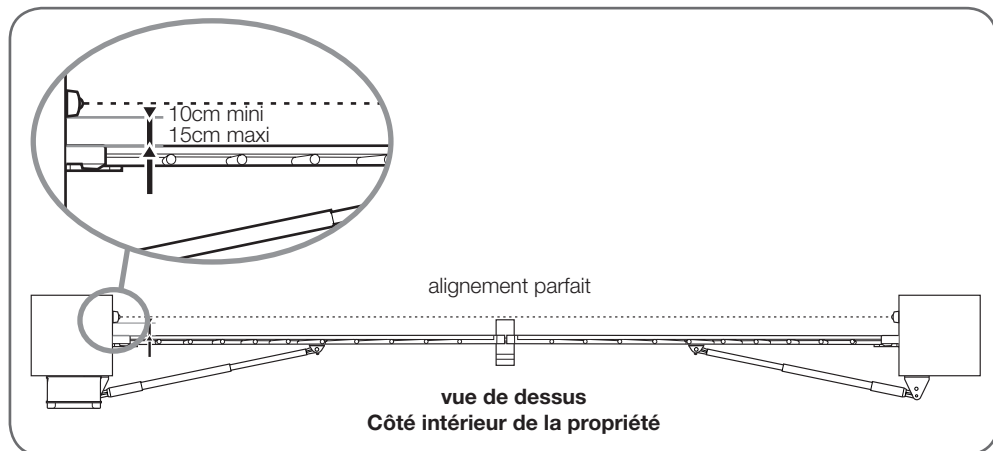
### 5 - POSE DU JEU DE PHOTOCÉLULES EN OPTION (CAS POUR OUVERTURE VERS L'INTÉRIEUR)

#### 1 jeu de photocellules

- Installez la photocellule réceptrice (RX est inscrit à l'arrière) du même côté du portail que le coffret de commande. La surface des piliers doit être parfaitement plate afin de pouvoir aligner convenablement le faisceau infrarouge des photocellules.
- Placez les photocellules exactement à la même hauteur par rapport au sol, elles doivent être parfaitement alignées et parallèles entre elles.  
La distance entre la face extérieure du portail et les photocellules doit être comprise entre 10 et 15 cm.
- Fixez les photocellules sur les piliers.





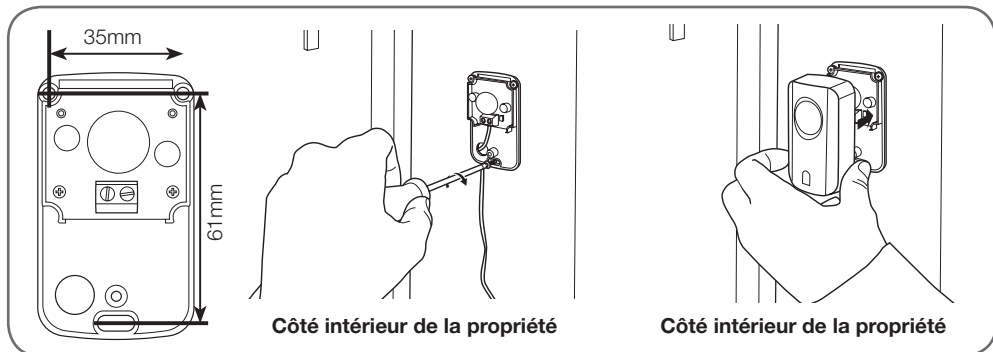
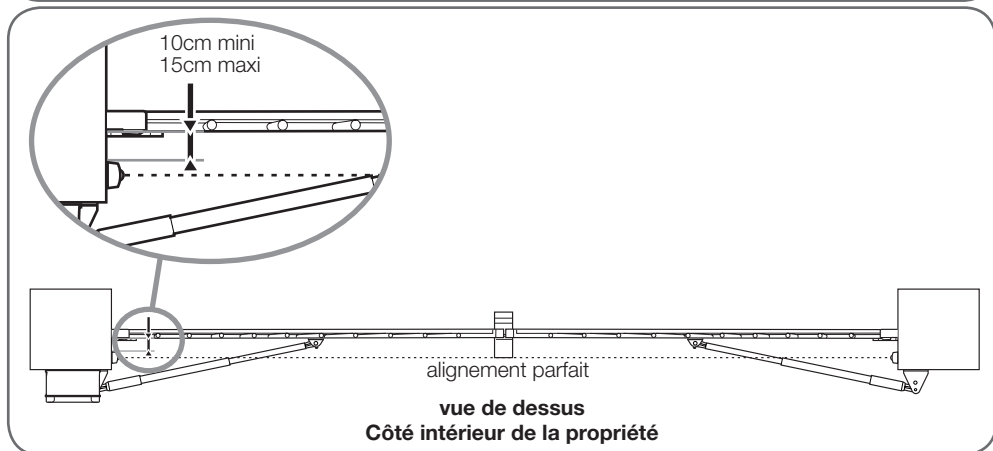
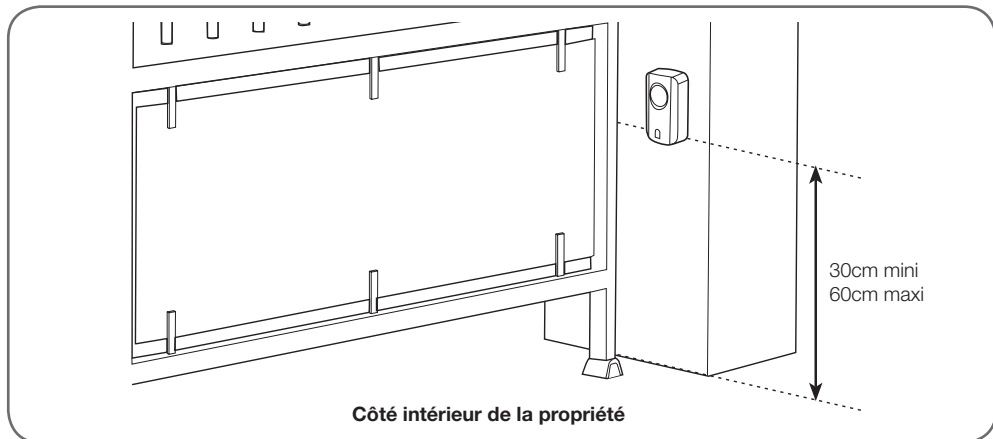


### 5.1 - POSE DU JEU DE PHOTOCÉLULES EN OPTION (CAS POUR OUVERTURE VERS L'EXTÉRIEUR)

#### 1 jeu de photocellules

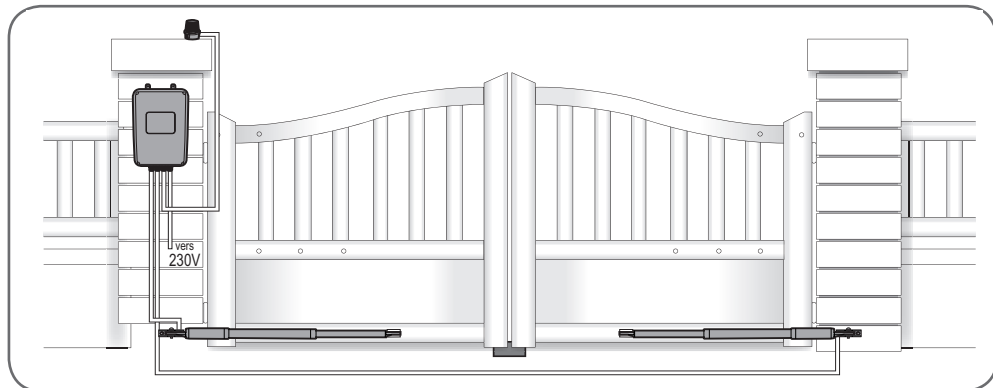
- Installez la photocellule réceptrice (RX est inscrit à l'arrière) du même côté du portail que le coffret de commande. La surface des piliers doit être parfaitement plate afin de pouvoir aligner convenablement le faisceau infrarouge des photocellules.
- Placez les photocellules exactement à la même hauteur par rapport au sol, elles doivent être parfaitement alignées et parallèles entre elles.
- Fixez les photocellules sur les piliers.

## C - INSTALLATION



## 6 - BRANCHEMENTS

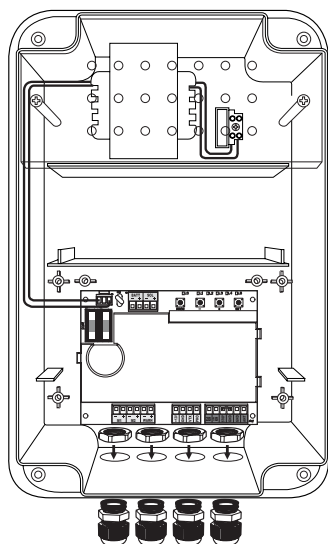
- Le passage des câbles doit être conforme aux normes en vigueur (NFC 15-100).
- Soit le câble est à 80cm de profondeur avec grillage de signalisation rouge, soit le câble est passé dans un fourreau.



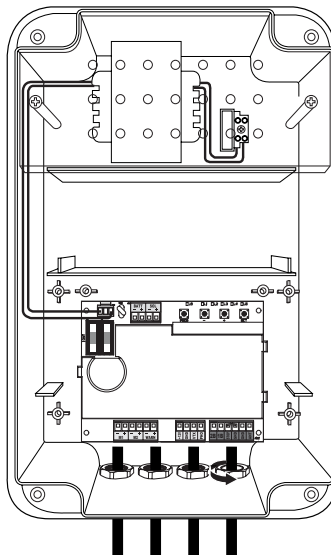
### Consignes de sécurité

- Tous les branchements électriques doivent être faits hors tension (disjoncteur de protection en position OFF).
- Ces branchements doivent être faits par un électricien qualifié.
- Il est impératif et obligatoire d'utiliser le presse-étoupe fourni pour le passage et la fixation du câble d'alimentation en 230V dans le coffret de commande. Une fois le câble passé dans le presse-étoupe, revisser l'écrou extérieur afin de bloquer le câble pour empêcher tout arrachement.
- Démontez le capot de protection du transformateur.

Fixation des presses étoupe sur le boîtier



Serrage des câbles et conseil d'utilisation



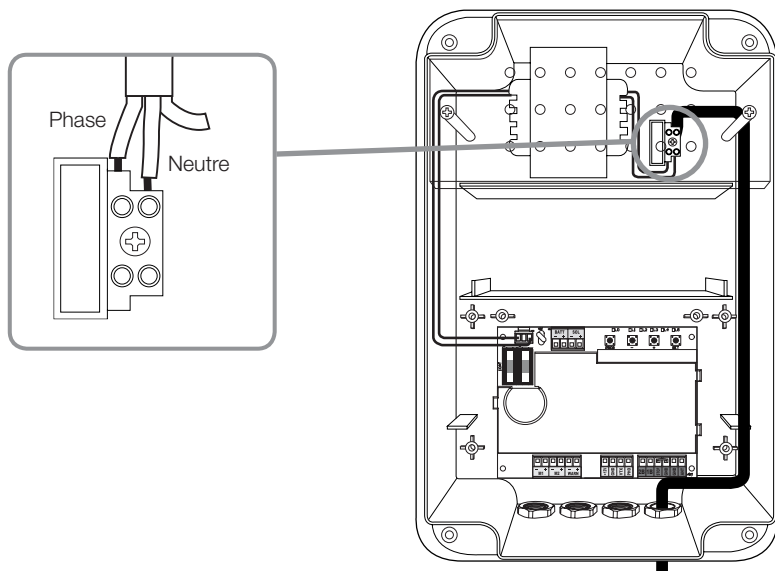
## C - INSTALLATION

### 6.1 - L'ALIMENTATION SECTEUR

- Il est impératif et obligatoire d'utiliser le presse-étoupe fourni pour le passage et la fixation du câble 230V dans le coffret de commande.

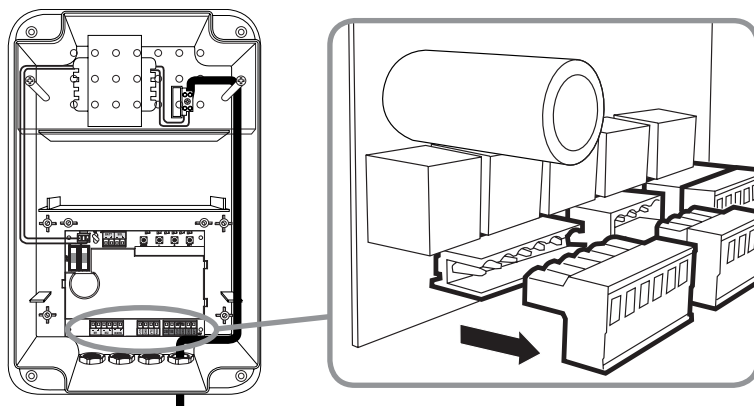
#### Notes importantes :

- La ligne électrique utilisée doit être exclusivement réservée pour alimenter la motorisation de portail et protégée par un fusible ou disjoncteur (6A mini, 16A maxi) et d'un dispositif différentiel (30mA). Elle doit être conforme aux normes de sécurité électrique en vigueur.
- Le câble d'alimentation 230V doit être de type HO5RN-F.
- Connectez les fils de l'alimentation et assurez-vous qu'ils sont correctement maintenus dans le bornier. Une fois le câble 230V passé dans le presse-étoupe, revissez l'écrou extérieur afin de bloquer le câble pour empêcher tout arrachement.
- Remonter le capot de protection.



## 6.2 - LES BORNIERIS

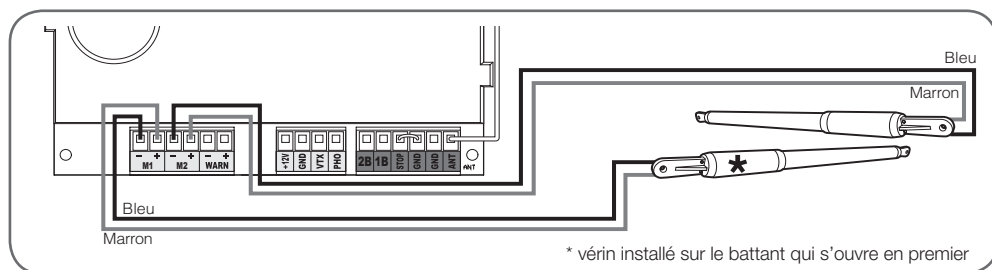
Pour des branchements plus faciles, tous les borniers sont amovibles.



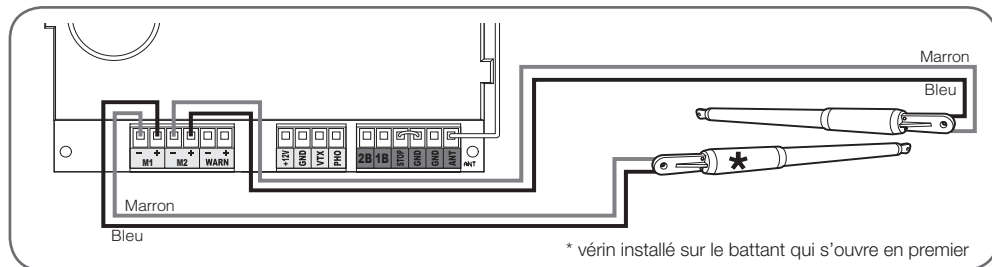
## 6.3 - LES VÉRINS

Pour le câblage des vérins, utilisez du câble de section 2x1.5mm<sup>2</sup> et des boîtes de dérivation étanches. Pour chaque moteur, la longueur du câble ne doit pas dépasser 8m.

- Ouverture vers l'intérieur :



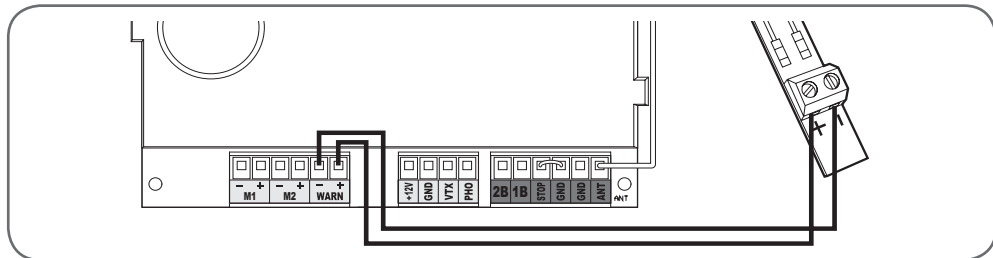
- Ouverture vers l'extérieur :



## C - INSTALLATION

### 6.4 - LE FEU CLIGNOTANT

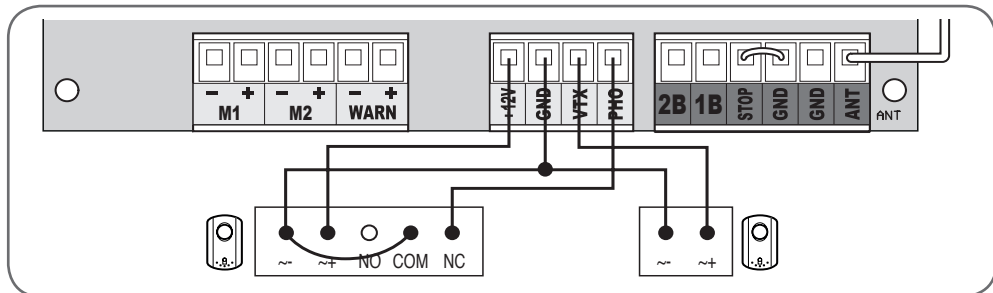
- Connecter les fils du feu clignotant au bornier comme le montre le schéma ci-dessous et rebrancher le bornier.
- Utilisez du câble de section 2x0,5mm<sup>2</sup> au minimum.
- Respectez la polarité.



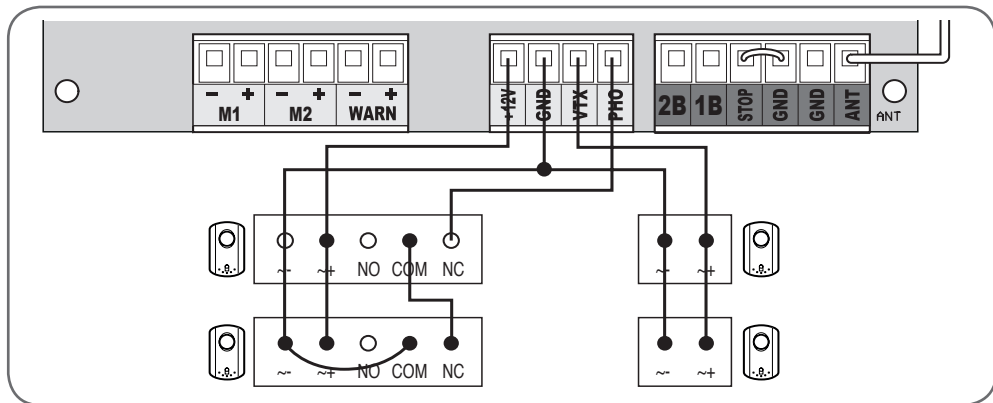
### 6.5 - LES PHOTOCELLULES (EN OPTION)

- Débrancher le bornier amovible, connecter les fils des photocellules au bornier comme le montre le schéma ci-dessous puis rebrancher le bornier.

#### 1 jeu de photocellules



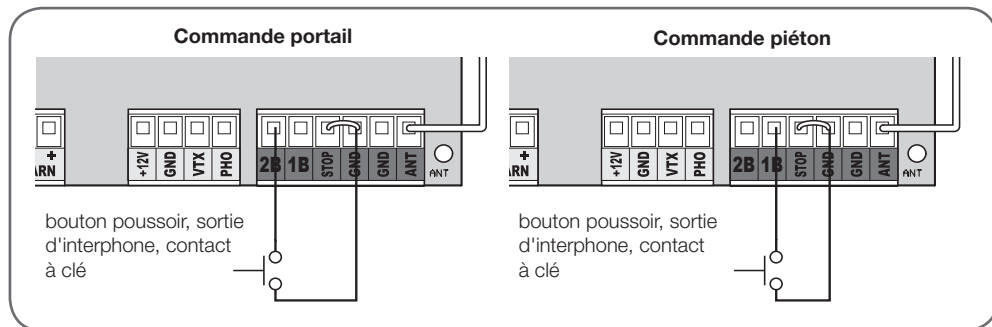
#### 2 jeux de photocellules



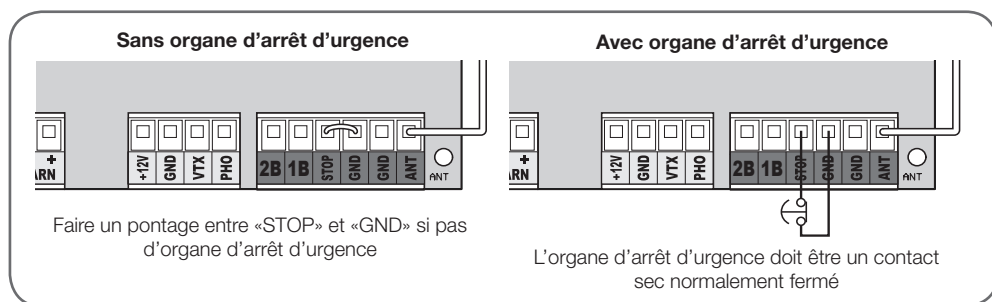
## 6.6 - LES ORGANES DE COMMANDE (EN OPTION)

**Remarque :**

Ces organes de commande doivent être des contacts secs normalement ouverts.



## 6.7 - LES ORGANES D'ARRÊT D'URGENCE (EN OPTION)



## 6.8 - L'ANTENNE ADDITIONNELLE (EN OPTION RÉFÉRENCE 104445)

Une antenne additionnelle permet d'améliorer sensiblement la réception des signaux radio de la télécommande. La portée en est ainsi augmentée (le portail peut donc être mis en mouvement de plus loin).

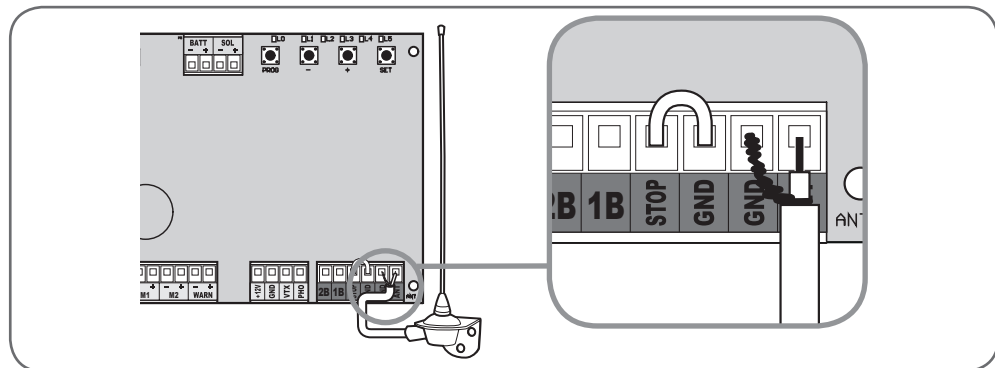
L'antenne additionnelle doit être installée le plus haut possible et de façon à avoir le moins d'obstacles possible entre cette antenne et l'endroit où l'on appuie sur la télécommande.

Attention, la portée en champ libre (sans obstacle, ni perturbation) est d'environ 80m. L'utilisation d'une antenne additionnelle ne permettra en aucun cas d'avoir une portée supérieure à cette distance.

**Connexions**

- Retirer le fil d'antenne d'origine.
- Connecter le câble coaxial de l'antenne déportée sur le bornier rouge (la tresse au **GND** et le brin central sur **ANT**).

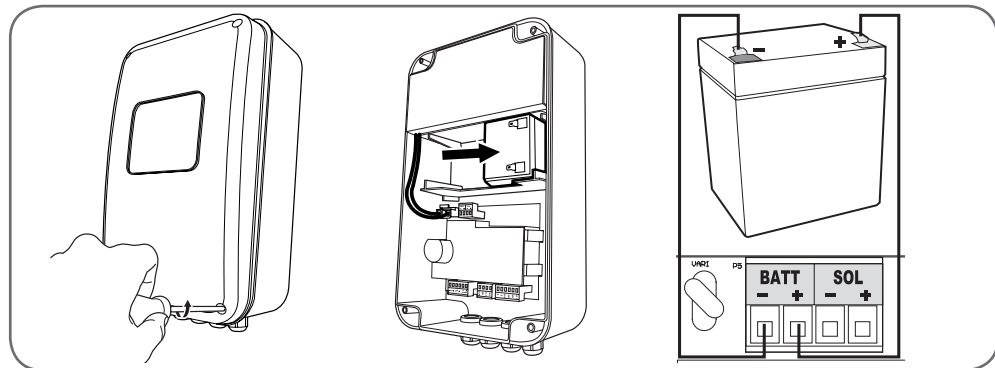
## C - INSTALLATION



### 6.9 - LA BATTERIE DE SECOURS (EN OPTION RÉF. 104901)

La batterie de secours est utile en cas de coupure de courant, elle permet de faire fonctionner la motorisation pendant quelques jours.

- Coupez l'alimentation 230V (disjoncteur de protection en position OFF) et connectez la batterie en respectant les bornes + et - et en utilisant les câbles rouge et noir de la batterie (en option) (**rouge** sur borne + et **noir** sur borne -).
- Remettez l'alimentation 230V (disjoncteur de protection en position ON).
- La batterie va se charger en 24 heures environ. Passé ce délai, faites un essai de fonctionnement du portail (1 ouverture + 1 fermeture) après avoir mis la motorisation hors tension (disjoncteur de protection en position OFF).
- Après ce test, rebranchez l'alimentation (disjoncteur de protection en position ON). La batterie prendra le relais en cas de coupure de courant.



### 6.10 - LE KIT D'ALIMENTATION SOLAIRE (EN OPTION RÉF. 104373)

Cette motorisation peut être complètement alimentée par l'énergie solaire. Pour cela, il existe un kit à batterie et panneau solaire à connecter en remplacement de l'alimentation 230V.

**Attention :** il est indispensable de débrancher l'alimentation 230 V lorsque le kit d'alimentation solaire est connecté. (débrancher le transformateur de la carte électronique)

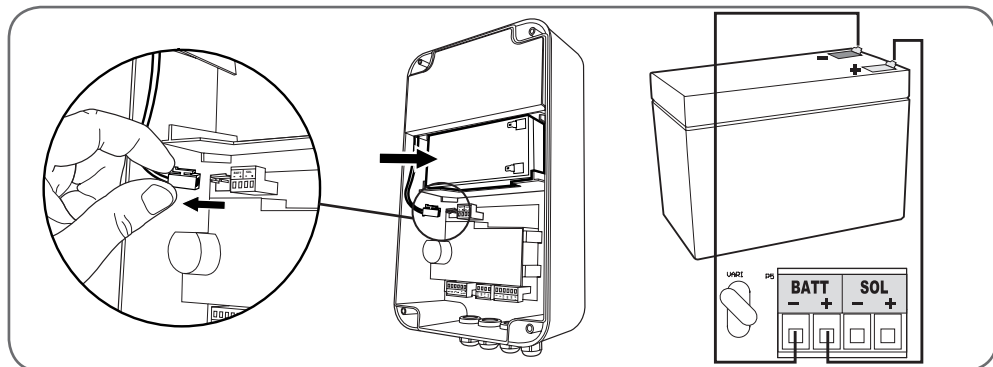


### La batterie

- Débranchez le bornier amovible, câblez les fils au bornier, connectez les cosses de la batterie.

#### ATTENTION :

- Positionnez la batterie comme sur le dessin.
- Connectez la batterie à la carte électronique en utilisant les fils rouge et noir fournis. **Attention à respecter la polarité.**
- Utilisez un câble 2x1.5mm<sup>2</sup> d'une longueur ne dépassant pas 1.5m.

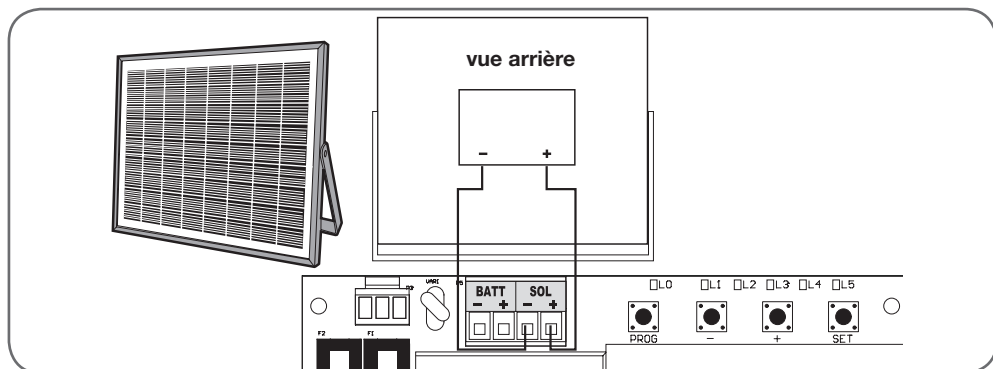


### Le panneau solaire

Câblez le panneau solaire. Enfin rebranchez le bornier amovible.

#### ATTENTION :

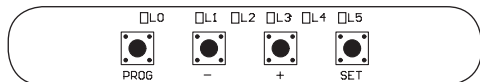
- Respectez la polarité de branchement.
- Le câble utilisé doit avoir une section de 0.75mm<sup>2</sup> et une longueur ne dépassant pas 10m.
- Après avoir branché le bornier, la carte s'initialise et la détection de photocellules se déclenche.
- Appuyez une fois sur le bouton «**SET**» afin de contrôler le niveau de charge de la batterie.
  - Si seulement deux LED sont allumées = la batterie n'est pas très chargée.
  - Cela arrive si elle est restée en stock trop longtemps.
- Laissez le temps au système de charger la batterie avant d'effectuer la mise en fonctionnement (auto-apprentissage). (Quelques jours d'ensoleillement).



## D - MISE EN FONCTIONNEMENT

### 1 - INTERFACE DE RÉGLAGES

#### Voyants



**L0** = Led verte éteinte quand la carte est en veille.

**L1 à L5** = Leds rouges pour afficher des informations concernant les réglages, les événements (ou erreurs) ou l'état de la batterie.

#### Boutons

**PROG** = Entrer ou sortir des menus de réglages.

«-» / «+» = Sélection d'un item, réglage d'une valeur, navigation dans l'historique d'événements.

**SET** = Entrer dans des sous-menus, valider un réglage, visualisation tension de batterie ou historique événements, entrée pilotage manuel.

#### Remarques importantes :

- Il est possible d'effectuer un appui court sur un bouton (bouton enfoncé moins de 1 seconde) ou un appui long (bouton enfoncé 3 secondes). Dans ce qui suit, lorsque l'on écrira par exemple «**appuyer sur le bouton PROG**», il s'agira d'un appui court (impulsion simple) sur ce bouton. Lorsque l'on écrira «**appuyer 3s sur le bouton PROG**» ou «**PROG 3s**», il s'agira cette fois d'un appui long.
- Dans ce qui suit, les manipulations à effectuer sur les boutons sont décrites à partir du **MENU 0**. C'est le menu d'affichage qui est juste après la mise sous tension par exemple, juste après un mouvement du portail (avant la mise en veille) ou même quand la carte est en veille (dans ce cas la LED L0 verte est éteinte).
- Pour être sûr d'être au **MENU 0** de l'affichage, appuyer 2 ou 3 fois sur **PROG**, la LED verte devrait être seule allumée.

**Sans action de l'utilisateur sur un bouton pendant 15 secondes, le système retourne automatiquement en MENU 0.**

### 2 - RÉGLAGES SIMPLES

#### 2.1 - STRUCTURATION DU MENU

Après la mise sous tension, l'affichage doit être le suivant (**MENU 0**)

L1	L2	L3	L4	L5
□	□	□	□	□

Toutes les LED sont éteintes sauf la LED verte

- Si la LED verte n'est pas allumée, appuyer sur **PROG**.
- Si ce n'est pas le cas = il s'agit d'un code d'erreur (voir paragraphe «Historique événement et code d'erreur»).

(Typiquement, un code d'erreur s'affiche si la carte n'a pas détecté de photocellules au moment de la mise sous tension. Cela ne gêne en rien le fonctionnement de la carte, il s'agit seulement d'une information).

**A partir de là, en appuyant 3s sur PROG, on entre dans le menu des réglages de base (MENU 1)**

- Ce menu comporte 5 items représentés par les 5 LED rouges. Quand on entre dans ce menu, la LED rouge L1 est allumée car l'item 1 est sélectionné par défaut.
- Utiliser les boutons «-» et «+» (par appui court) permet de déplacer la LED allumée et donc de sélectionner 1 item parmi les 5

L1	L2	L3	L4	L5
■	□	□	□	□

suivants :

**L1** = Auto-apprentissage

**L2** = Programmation/effacement télécommande

**L3** = Réglage de la force

**L4** = Réglage du mode de fonctionnement

(fermeture semi-auto, fermeture automatique, mode collectif)

**L5** = Temps de temporisation avant fermeture automatique

**Lorsque 1 item est sélectionné (la LED rouge correspondante est donc allumée), en appuyant sur SET, on peut soit :**

- Lancer une action (auto-apprentissage).
- «entrer» dans un réglage (Réglage force, mode de fonctionnement, temporisation).
- «entrer» dans un sous-menu (Programmation/effacement des télécommandes).

Ce dernier item est appelé sous-menu, car il contient 3 items (programmation commande portail, programmation commande piéton, effacement).

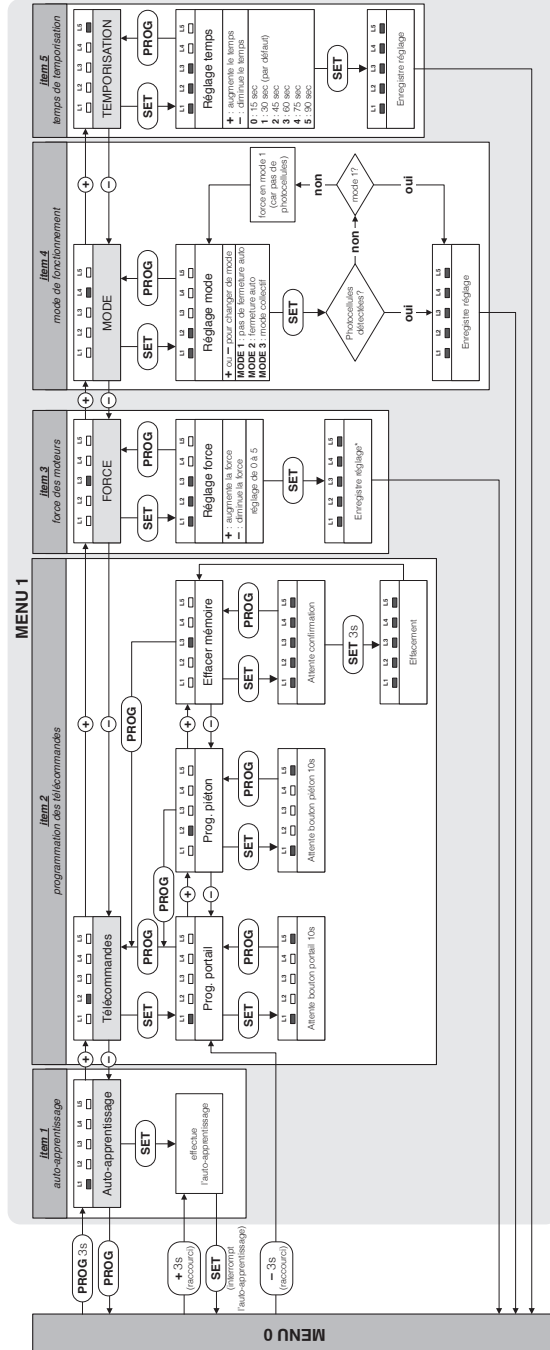
L1	L2	L3
■	□	□

- Pour revenir en arrière, par exemple passer du sous-menu télécommande au **MENU 1**, il faut appuyer sur **PROG**.
- Si on appuie sur **PROG** en étant dans le **MENU 1** on sort complètement et on revient au **MENU 0**.

D - MISE EN FONCTIONNEMENT

La structure complète du menu de niveau 1 est représentée par le schéma ci-dessous. Les flèches nommées par un des 4 boutons représentent un appui sur ce bouton ( court ou long si c'est précisé 3s).

2.1.1 - MENU DES RÉGLAGES SIMPLES (MENU 1)



## D - MISE EN FONCTIONNEMENT

### 2.2 - PROCÉDURE D'ALIGNEMENT DES PHOTOCÉLULES

La carte électronique de cet automatisme se met en veille au bout de 1 minute sans aucune action.

En veille, les photocellules ne sont plus alimentées.

- Pour prolonger le temps de «réveil», donner une impulsion sur un des boutons.

Quand les photocellules sont alimentées, un voyant rouge est allumé à l'intérieur de chacune.

Quand les photocellules ne sont pas alignées, un deuxième voyant s'allume dans la photocellule RX.

Quand les photocellules sont alignées, un seul voyant rouge s'allume à l'intérieur de la photocellule RX.

- Passer la main devant pour masquer le faisceau infrarouge, le deuxième voyant s'allume puis s'éteint. Un clic de relais est audible au changement d'état.

### 2.3 - AUTO-APPRENTISSAGE

#### Rôle de l'auto-apprentissage

Pour que la carte apprenne les moteurs qui sont connectés et la course à parcourir par les battants, il faut lancer l'autoapprentissage.

De plus, si certains réglages sont modifiés (force, temps de réaction à l'obstacle), il est obligatoire de refaire un auto-apprentissage.

#### IMPORTANT :

- Les battants doivent posséder des butées fixes en fin de fermeture (butée centrale) et en fin d'ouverture (butées latérales), pendant l'auto-apprentissage, et elles ne doivent surtout pas être déplacées ou retirées après. Si les butées ne sont pas bien fixées au sol, cela peut conduire à un échec de l'auto-apprentissage.
- Les battants peuvent être dans n'importe quelle position (ouvert, fermé, entre-ouvert) avant de démarrer l'auto-apprentissage.

#### SÉCURITÉ

S'assurer qu'il n'y ait personne dans l'aire de mouvement du portail pendant toute la période de mise en service et toute la période d'essais.

#### Lancement de l'auto-apprentissage

- Appuyer sur «+» pendant 3 secondes.

Il est possible d'interrompre à tout moment l'auto-apprentissage en appuyant sur **SET**.

#### Déroulement de l'auto-apprentissage

- Le feu clignotant s'allume.

- **Phase 0** : détection butée centrale  
Les battants s'ouvrent pendant 4 secondes.  
(Si un des moteurs se ferme à ce moment là = il est branché à l'envers, appuyer un coup sur le bouton **SET**, et inverser le sens de branchement du moteur en question).  
Le battant M2 se ferme jusqu'à la butée centrale. Le battant M1 se ferme jusqu'à la butée centrale.
- **Phase 1** : détection butées latérales  
Le battant M1 s'ouvre jusqu'à la butée latérale. Le battant M2 s'ouvre jusqu'à la butée latérale.
- **Phase 2** : détection course  
Le battant M2 se referme jusqu'à la butée centrale. Le battant M1 se referme jusqu'à la butée centrale.

#### Erreur pendant l'auto-apprentissage

Si l'auto-apprentissage ne fonctionne pas comme décrit ci-dessus, et s'arrête plus tôt que prévu (les moteurs et le feu clignotant sont stoppés), les LED rouges sont pour certaines allumées, et pour les autres éteintes. La configuration des LED rouges qui sont allumées donne un code d'erreur et permet à l'installateur de connaître l'origine de l'incident qui s'est produit.

Voici un tableau qui renseigne les codes d'erreur d'auto-apprentissage :

□ : LED **éteinte**

■ : LED **allumée**

*Attention à ne pas confondre les codes d'erreur d'auto-apprentissage avec les événements qui peuvent se produire pendant le fonctionnement normal et qui sont renseignés de la même manière par une combinaison de LED rouges allumées/éteintes.*

L1	L2	L3	L4	L5	Signification
□	□	□	□	□	Toutes les LED sont éteintes, l'auto-apprentissage a réussi.
□	□	□	□	■	En phase 0, le battant M1 n'a pas trouvé de butée au bout de 60 secondes de fermeture. Est-ce que le moteur est bien embrayé?
□	□	□	■	□	En phase 0, le battant M1 est arrivé en butée en moins de 2.5 secondes (alors qu'il vient juste de s'ouvrir 4 secondes), ou il y a un court-circuit sur la sortie moteur M1.

## D - MISE EN FONCTIONNEMENT

L1	L2	L3	L4	L5	Signification
<input type="checkbox"/>	<input type="checkbox"/>	<input checked="" type="checkbox"/>	<input type="checkbox"/>	<input type="checkbox"/>	En phase 0, le battant M2 n'a pas trouvé de butée au bout de 60 secondes de fermeture. Est-ce que le moteur est bien embrayé?
<input type="checkbox"/>	<input type="checkbox"/>	<input checked="" type="checkbox"/>	<input type="checkbox"/>	<input checked="" type="checkbox"/>	En phase 0, le battant M2 est arrivé en butée en moins de 2.5 secondes (alors qu'il vient juste de s'ouvrir 4 secondes), ou il y a un court-circuit sur la sortie moteur M2.
<input type="checkbox"/>	<input type="checkbox"/>	<input checked="" type="checkbox"/>	<input checked="" type="checkbox"/>	<input checked="" type="checkbox"/>	En phase 0, le moteur M1 n'a pas été détecté. Est-ce que le moteur est bien embrayé?
<input type="checkbox"/>	<input checked="" type="checkbox"/>	<input type="checkbox"/>	<input type="checkbox"/>	<input type="checkbox"/>	En phase 0, le moteur M2 n'a pas été détecté. Est-ce que le moteur est bien embrayé?
<input type="checkbox"/>	<input checked="" type="checkbox"/>	<input type="checkbox"/>	<input type="checkbox"/>	<input checked="" type="checkbox"/>	En phase 1, le moteur M1 a trouvé la butée en moins de 3 secondes d'ouverture = l'angle d'ouverture est trop faible.
<input type="checkbox"/>	<input checked="" type="checkbox"/>	<input type="checkbox"/>	<input checked="" type="checkbox"/>	<input type="checkbox"/>	En phase 1, le moteur M2 a trouvé la butée en moins de 3 secondes d'ouverture = l'angle d'ouverture est trop faible.
<input type="checkbox"/>	<input checked="" type="checkbox"/>	<input type="checkbox"/>	<input checked="" type="checkbox"/>	<input checked="" type="checkbox"/>	En phase 1, le battant M1 n'a pas trouvé de butée au bout de 60 secondes d'ouverture. Est-ce que le moteur est bien embrayé?
<input type="checkbox"/>	<input checked="" type="checkbox"/>	<input checked="" type="checkbox"/>	<input type="checkbox"/>	<input type="checkbox"/>	En phase 1, le battant M2 n'a pas trouvé de butée au bout de 60 secondes d'ouverture. Est-ce que le moteur est bien embrayé?
<input type="checkbox"/>	<input checked="" type="checkbox"/>	<input checked="" type="checkbox"/>	<input type="checkbox"/>	<input checked="" type="checkbox"/>	En phase 1, aucun courant dans le moteur M1, le moteur M1 n'a pas été détecté (faux contact, problème de carte électronique ?) revoir les connexions moteur
<input type="checkbox"/>	<input checked="" type="checkbox"/>	<input checked="" type="checkbox"/>	<input checked="" type="checkbox"/>	<input type="checkbox"/>	En phase 1, aucun courant dans le moteur M2, le moteur M2 n'a pas été détecté (faux contact, problème de carte électronique ?) revoir les connexions moteur
<input checked="" type="checkbox"/>	<input type="checkbox"/>	<input checked="" type="checkbox"/>	<input checked="" type="checkbox"/>	<input checked="" type="checkbox"/>	En phase 1 (ouverture), plusieurs causes possibles : - le moteur M1 n'a pas été reconnu comme compatible avec la carte électronique. - le moteur M1 a un défaut. - la section du câble du moteur M1 est trop faible. - une rafale de vent a empêché le système de reconnaître le moteur, recommencer l'auto-apprentissage et aider le battant à se fermer pendant le début de la phase 2 si le vent est trop persistant.
<input checked="" type="checkbox"/>	<input checked="" type="checkbox"/>	<input type="checkbox"/>	<input type="checkbox"/>	<input type="checkbox"/>	En phase 1 (ouverture), plusieurs causes possibles : - le moteur M2 n'a pas été reconnu comme compatible avec la carte électronique. - le moteur M2 a un défaut. - la section du câble du moteur M2 est trop faible. - une rafale de vent a empêché le système de reconnaître le moteur, recommencer l'auto-apprentissage et aider le battant à se fermer pendant le début de la phase 2 si le vent est trop persistant.
<input checked="" type="checkbox"/>	<input checked="" type="checkbox"/>	<input type="checkbox"/>	<input type="checkbox"/>	<input checked="" type="checkbox"/>	En phase 2 (fermeture), le moteur M1 n'est pas reconnu, ce qui est très peu probable, recommencer l'auto-apprentissage.
<input checked="" type="checkbox"/>	<input checked="" type="checkbox"/>	<input type="checkbox"/>	<input checked="" type="checkbox"/>	<input type="checkbox"/>	En phase 2 (fermeture), le moteur M2 n'est pas reconnu, ce qui est très peu probable, recommencer l'auto-apprentissage.
<input checked="" type="checkbox"/>	<input checked="" type="checkbox"/>	<input type="checkbox"/>	<input checked="" type="checkbox"/>	<input checked="" type="checkbox"/>	L'auto-apprentissage a été interrompu par l'utilisateur.

## D - MISE EN FONCTIONNEMENT

### 2.4 - PROGRAMMATION DES TÉLÉCOMMANDES

Il est possible de commander l'ouverture des deux battants (portail) ou d'un seul battant (piéton).

Sur une télécommande, il est possible de décider quel bouton servira à la commande du portail et quel bouton servira à la commande du piéton.

#### 2.4.1 - PROGRAMMATION VIA LA CARTE

##### Remarque :

Il est possible de programmer une télécommande une fois, puis d'utiliser la fonction «copie» qui permet de programmer des télécommandes supplémentaires sans toucher à la carte électronique, mais uniquement en utilisant une télécommande déjà programmée. (Cela est utile lorsque l'on se procure des télécommandes supplémentaires pour les programmer sans avoir à ouvrir le boîtier électronique).

##### Programmation d'un bouton pour la commande OUVERTURE PORTAIL

- Appuyer 3 secondes sur «→», L1 s'allume.
- Appuyer sur **SET**, L1 et L5 s'allument alternativement.
- Dans les 10 secondes qui suivent, appuyer sur le bouton de télécommande à mémoriser.
  - Si les LED rouges s'allument toutes pendant 1 seconde = la mémorisation s'est bien passée.
  - Si les LED rouges s'allument toutes en clignotant 3 fois = le système a dépassé les 10 secondes d'attente sans recevoir quelque chose de valide, recommencer la programmation.

##### Programmation d'un bouton pour la commande OUVERTURE Piéton

- Appuyer 3 secondes sur «→», L1 s'allume.
- Appuyer sur «+», L1 s'éteint, L2 s'allume.
- Appuyer sur **SET**, L1 et L5 s'allument alternativement.
- Dans les 10 secondes qui suivent, appuyer sur le bouton de télécommande à mémoriser.
  - Si les LED rouges s'allument toutes pendant 1 seconde = la mémorisation s'est bien passée.
  - Si les LED rouges s'allument toutes en clignotant 3 fois = le système a dépassé les 10 secondes d'attente sans recevoir quelque chose de valide, recommencer la programmation.

### 2.4.2 - PROGRAMMATION PAR COPIE

A partir d'une télécommande déjà mémorisée, on peut mémoriser d'autres télécommandes (fonction «copie»).

##### Pour chaque nouvelle télécommande à mémoriser, suivre la procédure suivante

- Se placer à proximité du coffret de commande
- Appuyer simultanément sur les deux boutons du bas de la télécommande déjà en mémoire jusqu'à ce que le feu clignotant s'allume (environ 6 secondes).
- Appuyer sur n'importe quel bouton de la nouvelle télécommande, le feu clignotant clignote 3 fois plus s'éteint.

La nouvelle télécommande est désormais mémorisée (les boutons auront la même fonction que la télécommande originale).

### 2.4.3 - EFFACEMENT DE TOUTES LES TÉLÉCOMMANDES

##### Pour déprogrammer tous les boutons de télécommande appris, suivre la procédure suivante

- Appuyer 3 secondes sur «←», L1 s'allume.
- Appuyer sur «+» 2 fois, L1 s'éteint et L3 s'allume.
- Appuyer sur **SET**, les 5 LED rouges s'allument.
- Appuyer 3 secondes sur **SET**, toutes les LED s'éteignent et s'allument pour confirmer l'opération.

### 2.5 - FORCE DES MOTEURS

Ce système contrôle la force des moteurs en détectant le courant maximum qu'ils peuvent absorber. Cela signifie que si un obstacle force suffisamment contre un battant du portail, le courant du moteur dépasse la valeur de détection et le portail s'arrête. Dans la plupart des cas, il n'est pas nécessaire de changer ce réglage. Il est aussi possible de régler le temps de dépassement du courant maximum autorisé (voir «Réglages avancés»).

La force est réglable de 0 à 5 et est réglée par défaut à 3.

Cependant, si le portail est plein, et que la force n'est pas suffisante, une rafale de vent pourra provoquer l'arrêt d'un ou des battants.

- Dans ce cas, il est nécessaire d'augmenter la force à 4 ou 5.
- À l'inverse, si le portail a une structure plutôt

## D - MISE EN FONCTIONNEMENT

faible, et qu'il ne possède pas de prise au vent, il est conseillé de diminuer la force.

### Remarque :

Pour satisfaire aux exigences de la norme EN 12453, il peut être nécessaire de changer la force des moteurs.

### Pour régler la force, suivre la procédure suivante

- Appuyer 3 secondes sur **PROG**, L0 clignote 1 fois et L1 s'allume.
- Appuyer sur «+» 2 fois, L3 s'allume à la place de L1.
- Appuyer sur **SET**, le nombre de LED allumées indique alors la valeur de force réglée.
- Utiliser les boutons «←» et «+» pour changer la force et valider avec le bouton **SET**, toutes les LED s'allument et s'éteignent pour confirmer l'opération.

**ATTENTION : si le réglage de la force est modifié, il sera impératif de recommencer un auto-apprentissage.**

### 2.6 - MODE DE FONCTIONNEMENT

Cet automatisme de portail possède 3 modes de fonctionnement.

#### Mode semi-automatique (mode 1) (par défaut)

- Portail fermé -> une impulsion sur la commande portail ouvre le portail.
- Portail ouvert -> une impulsion sur la commande portail ferme le portail.

Pendant que le portail est en mouvement, il est possible de le stopper en appuyant sur une commande (portail ou piéton).

En appuyant à nouveau sur la commande portail, le portail repart en sens inverse.

#### Mode fermeture automatique (mode 2)

- Portail fermé : une impulsion sur la commande portail ouvre le portail, celui-ci reste ouvert un certain temps (temps réglable, voir «[Temps de temporisation](#)»), puis se referme automatiquement.
- Pendant la temporisation, il est possible d'annuler la fermeture automatique en appuyant sur une commande (portail ou piéton). Le portail reste ouvert, et il faudra appuyer sur la commande portail pour le fermer.

Pendant que le portail est en mouvement, il est possible de le stopper en appuyant sur une commande (portail ou piéton).

#### Mode collectif (mode 3)

Ce mode est utilisé pour un portail à accès collectif.

- Portail fermé : une impulsion sur la commande portail ouvre le portail, celui-ci reste ouvert un certain temps (temps réglable, voir «[Temps de temporisation](#)»), puis se referme automatiquement.

#### À la différence du mode fermeture automatique :

- Si l'on appuie sur une commande pendant l'ouverture, celle-ci n'est pas prise en compte.
- Si l'on appuie sur une commande pendant la temporisation, au lieu d'annuler la fermeture automatique, la temporisation redémarre à 0.
- Si l'on appuie sur une commande pendant la fermeture, le portail s'arrête, se rouvre et démarre la temporisation de la fermeture automatique.
- On ne peut commander que le portail complet, donc la commande piéton ne fonctionne pas.

#### Pour choisir le mode de fonctionnement, il faut régler une valeur allant de 1 à 3, suivre la procédure suivante

- Appuyer 3 secondes sur **PROG**, L0 clignote 1 fois et L1 s'allume.
- Appuyer sur «+» 3 fois, L4 s'allume à la place de L1.
- Appuyer sur **SET**, le nombre de LED allumées indique alors le mode de fonctionnement déjà réglé (mode 1 par défaut).
- Pour changer le mode de fonctionnement, utiliser les boutons «←» et «+», puis valider avec le bouton **SET**.

Au moment de cette validation, le système détecte si des photocellules sont présentes ou non.

En effet, les modes 2 et 3 nécessitent obligatoirement la présence de photocellules pour protéger le passage lors d'une fermeture automatique (§5.5.1 de la norme NF EN 12453).

Si des photocellules n'ont pas été détectées alors que l'on a réglé le mode 2 ou 3, le système remet le mode 1 en allumant uniquement la LED L1.

- S'il n'y a pas de photocellules de branchées, valider alors le mode 1 en appuyant sur **SET**.
- Si des photocellules sont branchées, mais non détectées, vérifier qu'elles sont correctement connectées et correctement alignées.
- Si des photocellules ont été détectées, et quel que soit le mode réglé, toutes les LED s'allument et s'éteignent pour confirmer l'opération.

## D - MISE EN FONCTIONNEMENT

### 2.7 - TEMPS DE TEMPORISATION

Le temps de temporisation est le temps pendant lequel le portail reste ouvert avant de se refermer automatiquement (si la fermeture automatique est activée).

#### Pour régler cette valeur, suivre la procédure suivante

- Appuyer 3 secondes sur **PROG**, L0 clignote 1 fois et L1 s'allume.
- Appuyer sur «+» 4 fois, L5 s'allume à la place de L1.
- Appuyer sur **SET**, le nombre de LED allumées indique alors la valeur réglée.
- Utiliser les boutons «←» et «→» pour modifier cette valeur (voir tableau ci-dessous).
- Appuyer sur **SET** pour valider cette valeur, toutes les LED s'allument et s'éteignent pour confirmer l'opération.

Ce temps est réglable de 15 secondes à 90 secondes par pas de 15 secondes et vaut 30 secondes par défaut.

LED allumée	L0	L1	L2	L3	L4	L5
Temps réel	15 sec	30 sec	45 sec	60 sec	75 sec	90 sec

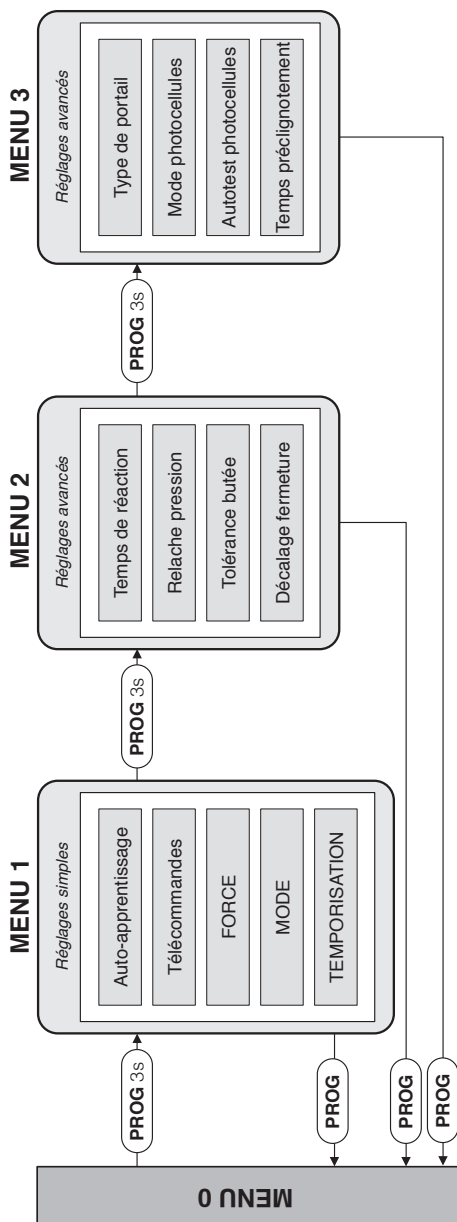
### 3 - RÉGLAGES AVANCÉS

Certains réglages peuvent être nécessaires en cas de problème ou dans le cas d'une utilisation particulière de la carte électronique. Il existe donc deux menus supplémentaires aux réglages de base.

#### 3.1 - ACCÈS AUX RÉGLAGES AVANCÉS (MENUS 2 ET 3)

#### Pour accéder aux menus 2 et 3, suivre la procédure suivante

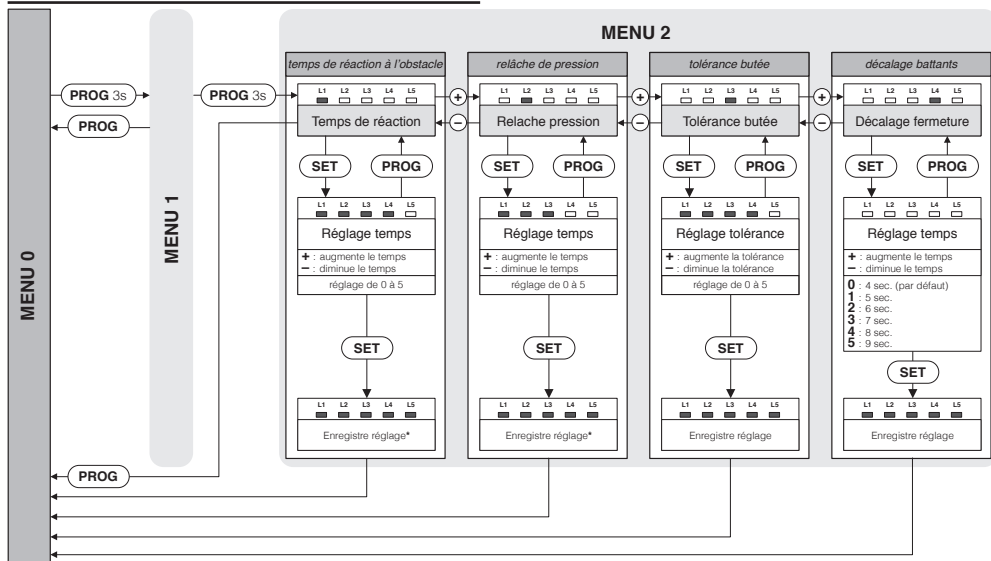
- Appuyer 3 secondes sur **PROG**, L0 clignote 1 fois, L1 s'allume et l'on est dans le **menu 1 (réglages simples)**.
- Appuyer de nouveau 3 secondes sur **PROG**, L0 clignote 2 fois, L1 s'allume et l'on est dans le **menu 2 (réglages avancés)**.
- Appuyer de nouveau 3 secondes sur **PROG**, L0 clignote 3 fois, L1 s'allume et l'on est dans le **menu 3 (réglages avancés)**.





## D - MISE EN FONCTIONNEMENT

### 3.2 - MENU DES RÉGLAGES AVANCÉS (MENU 2)



\* Cette modification nécessite de refaire un auto-apprentissage.

#### 3.2.1 - TEMPS DE RÉACTION À L'OBSTACLE

Lorsqu'un battant rencontre un obstacle, le courant consommé augmente et dépasse la valeur maximum autorisée (définie par le réglage de la force). Il est possible de jouer sur la réactivité de la détection d'obstacle en réglant le temps à partir duquel, un dépassement du seuil maxi de détection du courant entraîne l'arrêt du portail.

**Pour régler ce temps, suivre la procédure suivante**

- Appuyer 3 secondes sur **PROG**, L0 clignote 1 fois et L1 s'allume.
- Appuyer 3 secondes sur **PROG**, L0 clignote 2 fois.
- Appuyer sur **SET**, le nombre de LED allumées indique alors la valeur réglée.
- Utiliser les boutons «←» et «→» pour modifier cette valeur (voir tableau ci-dessous).
- Appuyer sur **SET** pour valider cette valeur, toutes les LED s'allument et s'éteignent pour confirmer l'opération.

LED allumée	L0	L1	L2	L3	L4	L5
<b>Temps</b>	0.32 sec	0.4 sec	0.48 sec	0.56 sec	0.64 sec	0.72 sec

**ATTENTION : si ce réglage est modifié, il sera impératif de recommencer un auto-apprentissage.**

#### 3.2.2 - RELÂCHÉ DE PRESSION

Lorsqu'un battant arrive en butée, il force un peu (dépend du réglage de force) puis s'arrête. Si l'on trouve que le portail se déforme, mais que l'on ne souhaite pas diminuer le réglage de la force, on peut ajouter un mouvement inverse un court instant pour relâcher la pression du portail contre la butée.

**Pour régler ce temps de mouvement inverse, suivre la procédure suivante**

- Appuyer 3 secondes sur **PROG**, L0 clignote 1 fois et L1 s'allume.
- Appuyer 3 secondes sur **PROG**, L0 clignote 2 fois.
- Appuyer sur «←» 1 fois, L2 s'allume à la place de L1.
- Appuyer sur **SET**, le nombre de LED allumées indique alors la valeur réglée.
- Utiliser les boutons «←» et «→» pour modifier cette valeur (voir tableau ci-dessous).
- Appuyer sur **SET** pour valider cette valeur, toutes les LED s'allument et s'éteignent pour confirmer l'opération.

## D - MISE EN FONCTIONNEMENT

LED allumée	L0	L1	L2	L3	L4	L5
Temps	0 sec	0.05 sec	0.1 sec	0.15 sec	0.2 sec	0.3 sec

Par défaut, le relâché de pression est réglé à 0,1 sec.

### 3.2.3 - TOLÉRANCE BUTÉE

Lors de l'auto-apprentissage, le système apprend la course de chaque battant afin de savoir quand un battant s'arrête s'il s'agit de la butée ou d'un obstacle. En fait, lors d'un mouvement, s'il reste au battant plus d'un certain pourcentage de la course à parcourir mais qu'il se met à forcer, le système considère qu'il force contre un obstacle. Dans le cas où le battant force alors qu'il reste moins de ce pourcentage de course à parcourir, le système considère que le battant a atteint sa butée. Par défaut, ce pourcentage est de 1.5%.

Cependant, la précision du système dépend de beaucoup de paramètres comme la température, la qualité de moteur, le type de câbles des moteurs, la flexibilité et le poids du portail...

En fonction de ces paramètres, il peut arriver que la précision du système de mesure de la course ne soit pas assez bonne pour fonctionner avec cette tolérance par défaut. Dans ce cas, le système peut générer des détections d'obstacle alors que les battants arrivent sur leur butée normale. Si cela arrive (et après avoir vérifié que les butées de fin de courses d'ouverture et de fermeture sont bien stables), il faut augmenter la tolérance de détection d'obstacle.

#### Pour régler cette tolérance, suivre la procédure suivante

- Appuyer 3 secondes sur **PROG**, L0 clignote 1 fois et L1 s'allume.
- Appuyer 3 secondes sur **PROG**, L0 clignote 2 fois.
- Appuyer sur «+» 2 fois, L3 s'allume à la place de L1.
- Appuyer sur **SET**, le nombre de LED allumées indique alors la valeur réglée.
- Utiliser les boutons «←» et «+» pour modifier cette valeur (voir tableau ci-dessous).
- Appuyer sur **SET** pour valider cette valeur, toutes les LED s'allument et s'éteignent pour confirmer l'opération.

Valeur	0 (défaut)	1	2	3	4	5
Tolérance	1.5%	5%	7%	10%	15%	20%

### 3.2.4 - DÉCALAGE BATTANTS

En fermeture, en général, les portails ont un battant qui vient recouvrir l'autre. Ce battant est piloté par le moteur connecté à la sortie M1 de la carte électronique. Pour s'assurer que les battants se ferment bien dans le bon ordre, le système s'arrange pour que le battant du moteur M2 arrive en butée 4 secondes avant le battant du moteur M1. Si le portail est plein et exposé au vent, il peut arriver que lors de la fermeture le battant M2 soit freiné par le vent et le battant M1 soit aidé par le vent. Dans ce cas le battant M1 peut même rattraper le battant M2 et causer la fermeture du portail avec les battants dans le mauvais ordre. Si cela se produit, il est possible d'augmenter le temps de décalage entre les battants lors de la fermeture.

#### Pour régler ce temps, suivre la procédure suivante

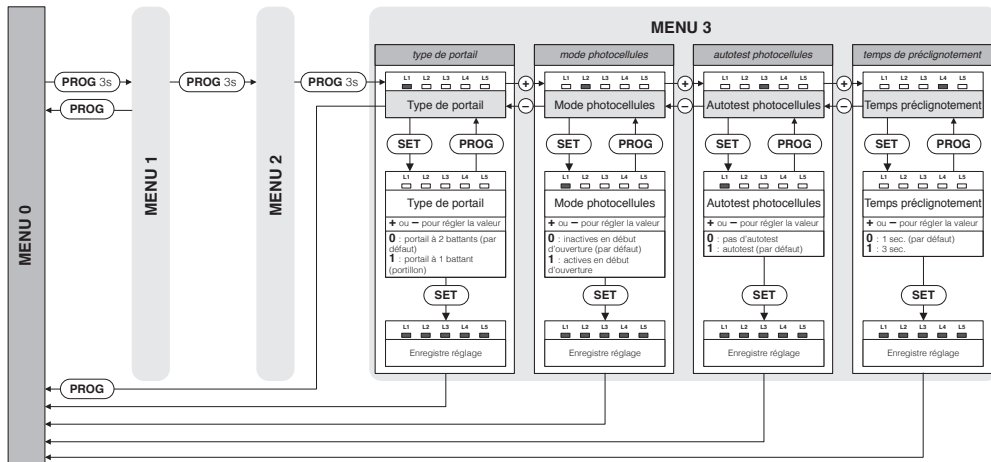
- Appuyer 3 secondes sur **PROG**, L0 clignote 1 fois et L1 s'allume.
- Appuyer 3 secondes sur **PROG**, L0 clignote 2 fois.
- Appuyer sur «+» 3 fois, L4 s'allume à la place de L1.
- Appuyer sur **SET**, le nombre de LED allumées indique alors la valeur réglée.
- Utiliser les boutons «←» et «+» pour modifier cette valeur (voir tableau ci-dessous).
- Appuyer sur **SET** pour valider cette valeur, toutes les LED s'allument et s'éteignent pour confirmer l'opération.

Valeur	0 (défaut)	1	2	3	4	5
Temps	4 sec	5 sec	6 sec	7 sec	8 sec	9 sec

**Remarque :** En ouverture, il existe aussi un temps de décalage entre les battants, mais ce temps est fixe et vaut 4 secondes.

## D - MISE EN FONCTIONNEMENT

### 3.3 - MENU DES RÉGLAGES AVANCÉS (MENU 3)



#### 3.3.1 - TYPE DE PORTAIL

Pour faire fonctionner la carte électronique sur un portail à battant unique, il faut changer ce réglage. Par défaut, cette valeur est réglée sur 0 (mode portail à 2 battants). Par ailleurs, la sortie moteur qui reste active en mode portillon est M1.

**Pour activer ou désactiver cette fonction, suivre la procédure suivante**

- Appuyer 3 secondes sur **PROG**, L0 clignote 1 fois et L1 s'allume.
- Appuyer 3 secondes sur **PROG**, L0 clignote 2 fois.
- Appuyer 3 secondes sur **PROG**, L0 clignote 3 fois.
- Appuyer sur **SET**.
- Si L1 est éteinte = le mode portail est activé, appuyer sur «+» pour activer le mode portillon, puis sur **SET** pour valider.
- Si L1 est allumée = le mode portillon est activé, appuyer sur «-» pour activer le mode portail, puis sur **SET** pour valider.

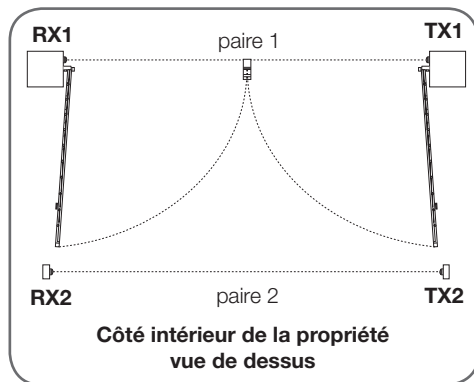
**Un auto-apprentissage est nécessaire si ce réglage est modifié.**

#### 3.3.2 - MODE PHOTOCÉLULES

Les photocellules sont actives lors de la fermeture des battants car elles sont placées entre les piliers

(paire 1) pour protéger le passage entre les battants.

L'installation d'un deuxième jeu de photocellules est utile pour protéger complètement la zone de mouvement du portail aussi bien en fermeture qu'en ouverture :



Ainsi, dans un tel cas, le système doit vérifier que son faisceau infrarouge n'est pas coupé avant de commencer à ouvrir les battants. Or par défaut, on ne teste les photocellules que durant la fermeture.

## D - MISE EN FONCTIONNEMENT

### Pour activer ou désactiver les photocellules en début d'ouverture, suivre la procédure suivante

- Appuyer 3 secondes sur **PROG**, L0 clignote 1 fois et L1 s'allume.
- Appuyer 3 secondes sur **PROG**, L0 clignote 2 fois.
- Appuyer 3 secondes sur **PROG**, L0 clignote 3 fois.
- Appuyer sur «+» 1 fois, L2 s'allume à la place de L1.
- Appuyer sur **SET**.
- Si L1 est éteinte = les photocellules sont inactives en début d'ouverture, appuyer sur «+» pour les activer, puis sur **SET** pour valider.
- Si L1 est allumée = les photocellules sont actives en début d'ouverture, appuyer sur «-» pour les désactiver, puis sur **SET** pour valider.

### 3.3.3 - AUTOTEST PHOTOCELLULES

Le système procède à un autotest des photocellules à plusieurs moments :

- Pour détecter les photocellules à la mise sous tension.
  - Pour détecter les photocellules lors de la validation du réglage du mode de fonctionnement.
  - Avant la mise en mouvement du portail si elles sont actives pour le type de mouvement demandé.
- Les photocellules réceptrices et émettrices disposent d'une alimentation séparées.

Ce test s'effectue en 3 étapes :

1. On alimente les photocellules émettrices et réceptrices, et on regarde si l'entrée «PHO» est à la masse (ce qui se produit si la photocellule réceptrice reçoit bien un faisceau infrarouge).
2. On coupe l'alimentation de la photocellule émettrice, et on regarde si l'entrée «PHO» n'est plus connectée à la masse (absence du faisceau infrarouge).
3. On remet l'alimentation de la photocellule émettrice, et on vérifie que l'entrée «PHO» est à nouveau à la masse.

L'autotest photocellules est activé par défaut (Valeur 1). La plupart des photocellules du marché sont à alimentation séparée.

Si l'on souhaite connecter des photocellules à alimentation commune, l'autotest ne détectera pas ces photocellules. On peut alors le désactiver (Valeur 0).

### Pour activer ou désactiver cette fonction, suivre la procédure suivante

- Appuyer 3 secondes sur **PROG**, L0 clignote 1 fois et L1 s'allume.
- Appuyer 3 secondes sur **PROG**, L0 clignote 2 fois.
- Appuyer 3 secondes sur **PROG**, L0 clignote 3 fois.
- Appuyer sur «+» 2 fois, L3 s'allume à la place de L1.
- Appuyer sur **SET**.
- Si L1 est éteinte = l'autotest photocellules est désactivé, appuyer sur «+» pour l'activer, puis sur **SET** pour valider.
- Si L1 est allumée = l'autotest photocellules est activé, appuyer sur «-» pour le désactiver, puis sur **SET** pour valider.

*Si 2 jeux de photocellules sont connectés en série, cette fonction ne permet pas de détecter un défaut éventuel d'un des jeux.*

*Il est toujours nécessaire de procéder à un test manuel de tous les organes de sécurité au minimum tous les 6 mois.*

### 3.3.4 - TEMPS DE PRÉ-CLIGNOTEMENT

#### Le feu clignotant est un élément indispensable de sécurité.

Il se met en marche dès qu'une commande de mise en mouvement de portail est reçue par la carte électronique. Le portail se met en mouvement environ une seconde après qu'une commande soit reçue.

Dans certains cas d'utilisation, il est souhaitable que le délai entre la réception d'une commande de mise en mouvement et le début de la manoeuvre soit plus important. Il est possible d'augmenter ce temps à 3 secondes.

#### Pour régler le temps de pré-clignotement, suivre la procédure suivante

- Appuyer 3 secondes sur **PROG**, L0 clignote 1 fois et L1 s'allume.
- Appuyer 3 secondes sur **PROG**, L0 clignote 2 fois.
- Appuyer sur «+» 3 fois, L4 s'allume à la place de L1.
- Appuyer sur **SET**.
- Si L1 est éteinte = le temps est de 1 seconde, appuyer sur «+» pour l'augmenter à 3 secondes, puis sur **SET** pour valider.
- Si L1 est allumée = le temps est de 3 secondes, appuyer sur «-» pour le diminuer à 1 seconde, puis sur **SET** pour valider.

## 1 - AVERTISSEMENTS

Un automatisme de portail est un produit qui peut provoquer des dommages aux personnes, aux animaux et aux biens. Notre automatisme ainsi que ses guides d'installation et d'utilisation ont été conçus de façon à supprimer toutes les situations dangereuses.

Une installation ou une utilisation non conforme aux instructions de cette notice et entraînant un dommage, ne pourra mettre la société avidсен en cause.

Il est impératif de lire attentivement les instructions avant d'utiliser votre portail motorisé et de conserver ces instructions pour toute consultation ultérieure.

### Obligations générales de sécurité

- Cet appareil n'est pas prévu pour être utilisé par des personnes (y compris les enfants) dont les capacités physiques, sensorielles ou mentales sont réduites, ou des personnes dénuées d'expérience ou de connaissance, sauf si elles ont pu bénéficier, par l'intermédiaire d'une personne responsable de leur sécurité, d'une surveillance ou d'instructions préalables concernant l'utilisation de l'appareil. Il convient de surveiller les enfants pour s'assurer qu'ils ne jouent pas avec l'appareil.
- Tous les utilisateurs potentiels devront être formés à l'utilisation de l'automatisme, et cela, en lisant ce guide d'utilisation.
- Il est impératif de s'assurer qu'aucune personne non formée (enfant) ne puisse mettre le portail en mouvement par les dispositifs de commande fixe (sélecteur à clé) ou portatif (télécommande).
- Empêcher les enfants de jouer auprès ou avec le portail motorisé.
- Ne pas arrêter volontairement le portail en mouvement, sauf bien évidemment avec un organe de commande ou d'arrêt d'urgence.
- Éviter que tout obstacle naturel (branche, pierre, hautes herbes, ...) puisse entraver le mouvement du portail.
- Ne pas actionner manuellement le portail lorsque les moteurs ne sont pas désassemblés.
- Avant de mettre le portail en mouvement, s'assurer qu'il n'y ait personne dans l'aire de déplacement du portail (enfants, véhicules...).
- En cas de mauvais fonctionnement, désassemblez les moteurs afin de permettre le passage et contacter votre installateur. Ne surtout pas intervenir soi-même sur le produit.

- Ne pas modifier ou ajouter de composants au système sans en avoir discuté avec l'installateur.

## 2 - OUVERTURE/FERMETURE

La commande du portail peut se faire à partir d'une télécommande programmée, d'un clavier à code sans fil programmé ou d'un organe de commande filaire.

### 2.1 - TYPE DE COMMANDE

Il existe deux types de commande pour manoeuvrer le portail.

#### Commande portail



#### Commande piéton



- La commande portail permet de piloter l'ouverture, l'arrêt et la fermeture des deux battants.
- La commande piéton permet de piloter l'ouverture, l'arrêt et la fermeture du battant entraîné par le moteur M1.
- La commande piéton permet par ailleurs de piloter l'arrêt des deux battants.
- La commande piéton ne permet pas de lancer la fermeture de M1 si M2 n'est pas entièrement fermé.
- La fermeture automatique et les photocellules ne sont pas actives dans le cas d'une commande piéton.

### 2.2 - MODES DE FONCTIONNEMENT

Le mode de fonctionnement est réglé en suivant les instructions du paragraphe «[mode de fonctionnement](#)».

#### 2.2.1 - MODE «FERMETURE SEMI-AUTOMATIQUE»

Description du fonctionnement à partir de la position portail fermé :

## E - UTILISATION

### Pour ouvrir le portail

- Actionner la commande portail.
- Le feu clignotant clignote (1 flash par seconde).
- 1 seconde plus tard, le battant M1 commence son ouverture.
- 4 secondes plus tard, le battant M2 commence son ouverture.
- Les deux battants s'ouvrent jusqu'à leur butée d'ouverture.
- Quand les deux battants ont atteint leur butée d'ouverture, le feu clignotant s'arrête de clignoter et la manoeuvre est terminée.

### Pour fermer le portail

- Actionner la commande portail.
- Le feu clignotant clignote (1 flash par seconde).
- 1 seconde plus tard, le battant M2 commence sa fermeture.
- Quelques secondes plus tard, le battant M1 commence sa fermeture.
- Le battant M2 atteint sa butée de fermeture.
- Un certain temps plus tard (4 secondes par défaut, mais peut se régler) le battant M1 atteint sa butée de fermeture.
- Le feu clignotant s'arrête de clignoter et la manoeuvre est terminée.

À tout moment, il est possible d'arrêter le mouvement du portail en actionnant une commande (portail ou piéton).

Puis si on actionne à nouveau la commande portail, le portail redémarre en sens inverse.

#### 2.2.2 - MODE «FERMETURE AUTOMATIQUE»

Description du fonctionnement à partir de la position portail fermé :

- Actionner la commande portail.
- Le feu clignotant clignote (1 flash par seconde).
- 1 seconde plus tard, le battant M1 commence son ouverture.
- 4 secondes plus tard, le battant M2 commence son ouverture.
- Les deux battants s'ouvrent jusqu'à leur butée d'ouverture.
- Quand les deux battants ont atteint leur butée d'ouverture, le feu clignotant change de façon de clignoter (1 flash court toutes les 1.25 secondes) la temporisation avant fermeture démarre.
- Quand la temporisation est finie, le feu clignotant reprend son rythme normal (1 flash par seconde).
- 1 seconde plus tard, le battant M2 commence sa

fermeture.

- Quelques secondes plus tard, le battant M1 commence sa fermeture.
- Le battant M2 atteint sa butée de fermeture.
- Un certain temps plus tard (4 secondes par défaut, mais peut se régler) le battant M1 atteint sa butée de fermeture.
- Le feu clignotant s'arrête de clignoter et la manoeuvre est terminée.

À tout moment, il est possible d'arrêter le mouvement du portail en actionnant une commande (portail ou piéton).

Puis si on actionne à nouveau la commande portail, le portail redémarre en sens inverse.

Si on active une commande pendant la temporisation, celle-ci est stoppée et la fermeture automatique est annulée.

#### 2.2.3 - MODE «COLLECTIF»

Le fonctionnement est identique au mode «fermeture automatique» à l'exception de :

- Il n'est pas possible d'arrêter l'ouverture du portail que ce soit avec la commande d'ouverture portail ou piéton.  
Cependant, il est toujours possible d'arrêter le mouvement en actionnant un organe d'arrêt d'urgence connecté à l'entrée «**STOP**» (voir explications «arrêt d'urgence»).
- Si on active la commande portail pendant la temporisation, celle-ci est rechargée avec le temps initial afin de prolonger le délai avant la fermeture automatique.
- Si on active la commande portail pendant la fermeture, le portail s'arrête, se rouvre et la temporisation avant fermeture automatique démarre.
- La commande piéton est inopérante.

#### 2.3 - ARRÊT D'URGENCE

- Dans le cas où un organe d'arrêt d'urgence (ex. : bouton coup de poing) est connecté à l'entrée «**STOP**», il est possible d'arrêter le mouvement du portail en activant cet organe d'arrêt d'urgence.
- Dans ce cas le feu clignotant émet des doubles flash pour signaler l'anomalie.
- Si au bout de 30 secondes, l'organe d'arrêt d'urgence est toujours activé, le feu clignotant s'arrête et la carte électronique se met en veille.
- Pour remettre en marche le portail, il faut

désactiver l'organe d'arrêt d'urgence (ex. : déverrouiller le bouton coup de poing) puis activer la commande qui avait servi à la mise en mouvement afin de redémarrer la manoeuvre du portail (pas d'inversion de sens dans ce cas).

## 2.4 - PHOTOCÉLULES (SI INSTALLÉES)

- Pendant la fermeture, si un objet ou une personne vient couper le faisceau infrarouge entre les deux photocellules, le portail s'arrête et repart en ouverture. Si la fermeture automatique est activée, la temporisation démarre. Si à la fin de la temporisation le faisceau de photocellules est coupé, le portail attend que le faisceau soit libéré avant de se refermer. Si au bout de 3 minutes, le faisceau n'est toujours pas libéré, la fermeture automatique est annulée et le système se met en veille.
- Les photocellules peuvent aussi être actives au début de l'ouverture (utile dans le cas où un deuxième jeu de photocellules est installé – voir «Réglages avancés (MENU 3)»).
- Si c'est le cas et que le faisceau est coupé au moment où le portail doit commencer à s'ouvrir, le feu clignotant émet des doubles flash pendant 30 secondes sauf si on actionne une commande. Pour que le portail puisse s'ouvrir, il faut libérer le faisceau et actionner une commande.

## 2.5 - DÉTECTION D'OBSTACLE

Pendant le mouvement, les battants peuvent être amenés à heurter un obstacle.

- Par sécurité, si les moteurs forcent de trop (la force est réglable – voir «Force des moteurs» dans les réglages), le portail s'arrête, relâche la pression et le feu clignotant émet des doubles flash pendant 30 secondes sauf si une commande est actionnée.
- En actionnant une commande (la même qui avait servi à la mise en mouvement), le portail repart en sens inverse.
- Si la détection d'obstacle se produit pendant la fermeture et que le mode de fonctionnement est «fermeture automatique» ou «collectif», le portail se rouvre et la temporisation redémarre.
- Si le portail offre une surface importante de résistance au vent (portail plein), cela peut conduire à provoquer des détections d'obstacle lorsqu'il y a du vent. Dans ce cas, il est

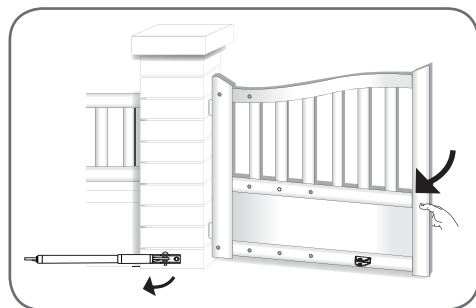
recommandé d'augmenter le réglage de la force des moteurs.

## 2.6 - MOUVEMENT MANUEL

Afin de pouvoir manoeuvrer manuellement le portail, il suffit de retirer la goupille de la fixation portail et de retirer l'axe pour soulever le bras de motorisation. Ainsi le portail peut s'ouvrir manuellement.

**Attention :** Lorsque les vérins sont débrayés, le portail peut se mettre en mouvement sous l'action du vent ou d'une poussée extérieure. Il est donc important de faire attention ou de bloquer le portail afin d'éviter tout risque de blessure.

Il suffit de dévisser la vis papillon et de soulever le bras de motorisation. Ainsi le portail peut s'ouvrir manuellement pendant la durée de la coupure de courant.



## 3 - ACCESSOIRES EN OPTION

Élément	Référence
Télécommande supplémentaire	114253
Jeu de photocellules supplémentaire	114359
Interrupteur à clé : <a href="http://www.avidсенstore.com">www.avidсенstore.com</a>	104258
Antenne additionnelle : <a href="http://www.avidсенstore.com">www.avidсенstore.com</a>	104445
Kit d'ouverture vers l'extérieur	580330
Batterie de secours	104901
Kit d'alimentation solaire	104373

## F - MAINTENANCE ET ENTRETIEN

### 1 - INTERVENTION D'ENTRETIEN

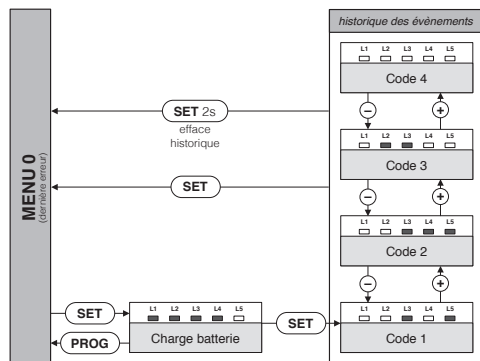
Les interventions d'entretien doivent être faites par l'installateur ou une personne qualifiée afin de garantir la fonctionnalité et la sécurité de l'installation. Le nombre d'interventions d'entretien et de nettoyage doit être proportionnel à la fréquence d'utilisation du portail motorisé.

Pour une utilisation de 10 cycles par jour environ, il faut prévoir :

- Une intervention tous les 12 mois sur les parties mécaniques : serrage des vis, lubrification, contrôle des gonds, des butées et du bon équilibrage du portail...
- Une intervention tous les 6 mois sur les parties électroniques : fonctionnement moteur, photocellules, dispositifs de commande...

### 2 - INDICATEURS DE FONCTIONNEMENT

Ce système possède deux indicateurs de fonctionnement : le niveau de charge de la batterie (en option) et l'historique des événements.



#### 2.1 - HISTORIQUE ÉVÈNEMENTS ET CODES D'ERREUR

- Lors du fonctionnement, il peut se produire des événements qui peuvent être soit des dysfonctionnements de l'automatisme, soit des conséquences de l'action de l'utilisateur.
- Chaque événement différent a un code.
- Ce code s'affiche par une combinaison de LED rouges allumées ou éteintes sur l'affichage **MENU 0**.
- Dès que l'on appui sur **SET** ou sur **PROG**, ce code s'efface. Cependant, les 4 derniers codes générés sont mémorisés, et sont consultables

dans un historique.

- Pour y accéder, appuyer 2 fois sur **SET** puis utiliser les boutons «+» et «-» pour faire défiler les codes mémorisés.

Afin de diagnostiquer d'éventuels problèmes, voici la liste des codes et leur signification :

□ : LED **éteinte**

■ : LED **allumée**

Il y a deux type de code : Erreur (**E**) ou Information (**I**). Attention, une erreur nécessite une action de l'installateur afin de corriger le problème de l'automatisme.

L1	L2	L3	L4	L5	Signification	Type
□	□	□	□	■	Le moteur M1 n'est pas branché ou mal branché (faux contact), vérifier les branchements.	E
□	□	□	■	□	Le moteur M2 n'est pas branché ou mal branché (faux contact), vérifier les branchements.	E
□	□	□	■	■	L'entrée d'arrêt d'urgence a été activée	I
□	□	■	□	□	Un défaut d'alimentation de la carte a été détecté, peut être un court-circuit sur la sortie +12V, vérifier les branchements.	E
□	□	■	□	■	Une détection d'obstacle a eu lieu sur le battant du moteur M1 en ouverture	I



## F - MAINTENANCE ET ENTRETIEN

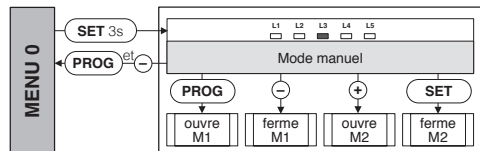
L1	L2	L3	L4	L5	Signification	Type
<input type="checkbox"/>	<input type="checkbox"/>	<input checked="" type="checkbox"/>	<input checked="" type="checkbox"/>	<input type="checkbox"/>	Une détection d'obstacle a eu lieu sur le battant du moteur M2 en ouverture	I
<input type="checkbox"/>	<input type="checkbox"/>	<input checked="" type="checkbox"/>	<input checked="" type="checkbox"/>	<input checked="" type="checkbox"/>	Le faisceau des photocellules a été coupé	I
<input type="checkbox"/>	<input checked="" type="checkbox"/>	<input type="checkbox"/>	<input type="checkbox"/>	<input type="checkbox"/>	Echec de l'autotest photocellules, l'entrée PHO est restée toujours à la masse, vérifier les branchements.	E
<input type="checkbox"/>	<input checked="" type="checkbox"/>	<input type="checkbox"/>	<input type="checkbox"/>	<input checked="" type="checkbox"/>	Echec de l'autotest photocellules, l'entrée PHO n'est jamais en contact avec la masse (c'est normal s'il n'y pas de photocellules connectées), vérifier les branchements.	E
<input type="checkbox"/>	<input checked="" type="checkbox"/>	<input type="checkbox"/>	<input checked="" type="checkbox"/>	<input type="checkbox"/>	Echec de l'autotest photocellules, l'alimentation de la photocellule TX a provoqué un court-circuit, vérifier les branchements.	E
<input type="checkbox"/>	<input checked="" type="checkbox"/>	<input type="checkbox"/>	<input checked="" type="checkbox"/>	<input checked="" type="checkbox"/>	- L'alimentation principale a été coupée pendant une phase de mouvement OU - La batterie est trop faible pour un fonctionnement correct (option solaire).	E
<input type="checkbox"/>	<input checked="" type="checkbox"/>	<input checked="" type="checkbox"/>	<input type="checkbox"/>	<input type="checkbox"/>	La tension de la batterie est vraiment trop faible pour que la carte fonctionne	E
<input type="checkbox"/>	<input checked="" type="checkbox"/>	<input checked="" type="checkbox"/>	<input type="checkbox"/>	<input checked="" type="checkbox"/>	L'auto-apprentissage n'est pas valide (il n'a jamais été fait, ou un réglage nécessitant de refaire l'auto-apprentissage a été modifié), lancer un auto-apprentissage	E
<input type="checkbox"/>	<input checked="" type="checkbox"/>	<input checked="" type="checkbox"/>	<input checked="" type="checkbox"/>	<input type="checkbox"/>	La fermeture automatique a été annulée. Générée s'il se produit 3 réouvertures (10 en mode collectif) consécutives à une coupure du faisceau photocellules pendant la fermeture automatique OU si le faisceau de photocellules a été coupé pendant plus de 3 minutes, vérifier le bon fonctionnement des photocellules.	E
<input type="checkbox"/>	<input checked="" type="checkbox"/>	<input checked="" type="checkbox"/>	<input checked="" type="checkbox"/>	<input checked="" type="checkbox"/>	L'entrée de commande portail (2B) est connectée en permanence à la masse, vérifier les branchements.	E
<input checked="" type="checkbox"/>	<input type="checkbox"/>	<input type="checkbox"/>	<input type="checkbox"/>	<input type="checkbox"/>	L'entrée de commande piéton (1B) est connectée en permanence à la masse, vérifier les branchements.	E
<input checked="" type="checkbox"/>	<input type="checkbox"/>	<input type="checkbox"/>	<input type="checkbox"/>	<input checked="" type="checkbox"/>	Une détection d'obstacle a eu lieu sur le battant du moteur M1 en fermeture	I
<input checked="" type="checkbox"/>	<input type="checkbox"/>	<input type="checkbox"/>	<input checked="" type="checkbox"/>	<input type="checkbox"/>	Une détection d'obstacle a eu lieu sur le battant du moteur M2 en fermeture	I
<input checked="" type="checkbox"/>	<input type="checkbox"/>	<input type="checkbox"/>	<input checked="" type="checkbox"/>	<input checked="" type="checkbox"/>	Le temps maximum de fonctionnement a été atteint (un moteur tourne dans le vide et n'arrive donc pas en butée ?), vérifier l'installation et vérifier les branchements.	E
<input checked="" type="checkbox"/>	<input type="checkbox"/>	<input checked="" type="checkbox"/>	<input type="checkbox"/>	<input type="checkbox"/>	Tension de batterie trop faible lors d'une tentative de fermeture du portail (option solaire)	E
<input checked="" type="checkbox"/>	<input type="checkbox"/>	<input checked="" type="checkbox"/>	<input type="checkbox"/>	<input checked="" type="checkbox"/>	Le battant M1 s'est fermé avant le battant M2, augmenter le temps de décalage entre les battants	E
<input checked="" type="checkbox"/>	<input type="checkbox"/>	<input checked="" type="checkbox"/>	<input checked="" type="checkbox"/>	<input type="checkbox"/>	Trois détections d'obstacle consécutives en ouverture, vérifier la zone de déplacement du portail.	E
<input checked="" type="checkbox"/>	<input type="checkbox"/>	<input checked="" type="checkbox"/>	<input checked="" type="checkbox"/>	<input checked="" type="checkbox"/>	Trois détections d'obstacle consécutives en ouverture, vérifier la zone de déplacement du portail.	E
<input checked="" type="checkbox"/>	<input checked="" type="checkbox"/>	<input type="checkbox"/>	<input type="checkbox"/>	<input type="checkbox"/>	Pas de batterie détectée (option solaire), vérifier les branchements et le fusible F1.	E

## F - MAINTENANCE ET ENTRETIEN

### 2.2 - PILOTAGE MANUEL

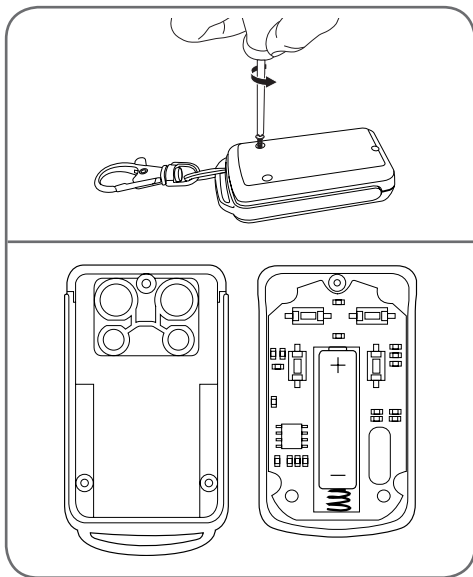
Il est possible de manoeuvrer les battants sans avoir fait une quelconque programmation, par exemple pendant l'installation des moteurs.

- Pour entrer en mode manuel, appuyer sur **SET** pendant 3 secondes, La LED L3 clignote.
- Maintenir appuyé le bouton correspondant au mouvement souhaité.



- Il est possible d'appuyer simultanément sur **PROG** et «+» par exemple pour ouvrir les deux battants en même temps.
- Pour sortir, appuyer sur les boutons **PROG** et «-» simultanément (juste un coup).
- Sinon, au bout d'une minute sans action sur un bouton, le système sort automatiquement du pilotage manuel.

- Refermez la télécommande et revissez les vis de fixation.



### 2.3 - RÉINITIALISATION TOTALE

Il est possible de rétablir tous les réglages d'usine.

- Pour cela, appuyer sur SET, «-» et «+» en même temps pendant 8 secondes, jusqu'à ce qu'une animation des LED apparaisse.
- Tous les réglages ont alors leur valeur par défaut, il faut refaire un auto-apprentissage.

Cependant, cette procédure n'efface pas les télécommandes de la mémoire.

### 3 - REMPLACEMENT DE LA PILE DE LA TÉLÉCOMMANDE

Quand la portée de la télécommande diminue fortement et que le voyant rouge est faible, cela signifie que la pile de la télécommande est bientôt totalement épuisée.

La pile utilisée dans la télécommande est de type 27A. Remplacez la pile par une pile de même type que celle utilisée à l'origine.

- A l'aide d'un petit tournevis cruciforme, retirez les 3 vis à l'arrière de la télécommande.
- Ouvrez la télécommande et retirez la pile.
- Introduisez la pile neuve en respectant bien la polarité.

## G - INFORMATIONS TECHNIQUES ET LÉGALES

### 1 - CARACTERISTIQUES TECHNIQUES

Les caractéristiques techniques sont données à titre indicatif et cela à une température de +20°C. La société AVIDSEN se réserve le droit de modifier ces caractéristiques à tout moment, tout en garantissant dans tous les cas le bon fonctionnement et le type d'utilisation prévu, dans un but d'améliorer ces produits.

Vérins	
<i>Type</i>	Moteurs 12Vdc, réducteur avec engrenage, type : télescopique
<i>Alimentation</i>	12Vdc
<i>Force nominale</i>	800N
<i>Vitesse au couple nominal</i>	2cm/s
<i>Consommation à force nominale</i>	3A
<i>Câble</i>	50cm. 2 conducteurs de section 0,75mm <sup>2</sup>
<i>Durée de fonctionnement assignée</i>	10 minutes
<i>Nombre maximum de cycles/ jour</i>	50
<i>Température de fonctionnement</i>	-20°C/ +60°C
<i>Indice de protection</i>	IP44

Boîtier électronique	
<i>Type</i>	Boîtier électronique pour 2 vérins 12Vdc
<i>Constitution</i>	1 carte électronique CA2B9TR, 1 transformateur 230/12Vac
<i>Alimentation</i>	230Vac / 50Hz ou 12Vdc
<i>Puissance maximum assignée</i>	240W
<i>Sortie Moteurs (- M1 + / - M2 +)</i>	2 sorties pour moteur 12Vdc - Courant maximum de sortie au démarrage pendant 3s = 10A - Courant maximum de sortie après démarrage = 10A
<i>Sortie Feu clignotant (- Warn +)</i>	Clignotement géré par la carte électronique. Pour feu clignotant avec ampoule 12V / 10W maximum, ou avec LED.
<i>Sortie d'alimentation +12Vdc (+12V / GND)</i>	Pour alimenter les photocellules. 3.3W maximum
<i>Entrée photocellule (GND / PHO)</i>	Entrée pour contact sec normalement fermé
<i>Entrée pour organe de commande (2B / GND) «2 battants»</i>	Entrée pour contact sec normalement ouvert (La fermeture du contact provoque une commande de mise en mouvement ou d'arrêt du portail)
<i>Entrée de commande (1B / GND) «1 battant»</i>	Entrée pour contact sec normalement ouvert (La fermeture du contact pour commander le passage piéton (1B / GND) provoque une commande de mise en mouvement ou d'arrêt d'un seul vantail dit «passage piéton»)

## G - INFORMATIONS TECHNIQUES ET LÉGALES

<i>Entrée d'antenne (ANT / GND)</i>	50ohm pour câble coaxial. Fréquence du récepteur 433.92MHz
<i>Possibilité de télécommander</i>	- Le portail - Le passage piéton
<i>Nombre de boutons de télécommande mémorisables</i>	15 avec 1 bouton commande portail et 1 bouton commande piéton
<i>Fusibles de protection</i>	- F2 10A protège l'alimentation de la batterie - F1 10A protège l'alimentation du transformateur
<i>Température de fonctionnement</i>	-20°C / +60°C
<i>Indice de protection</i>	IP44

Feu clignotant	
<i>Type</i>	Eclairage à LED 2W maxi Clignotement géré par la carte électronique
<i>Alimentation</i>	Tension maxi d'alimentation : 12VDC
<i>Température de fonctionnement</i>	-20°C/ +60°C
<i>Indice de protection</i>	IP44

Télécommande	
<i>Type</i>	Type : Modulation AM de type OOK. Codage de type Rolling code à 16 bits (soit 65536 combinaisons possibles)
<i>Fréquence</i>	433,92MHz
<i>Alimentation</i>	12V par pile de type 27A
<i>Touches</i>	4 touches
<i>Puissance rayonnée</i>	< 10mW
<i>Autonomie</i>	2 ans à raison de 10 utilisations de 2s par jour
<i>Température de fonctionnement</i>	-20°C / +60°C
<i>Indice de protection</i>	IP40 (Utilisation uniquement en intérieur : maison, voiture ou lieu abrité)

## G - INFORMATIONS TECHNIQUES ET LÉGALES

### 2 - GARANTIE

- Ce produit est garanti 2 ans, pièces et main d'œuvre, à compter de la date d'achat. Il est impératif de garder une preuve d'achat durant toute cette période de garantie.
- La garantie ne couvre pas les dommages causés par négligence, chocs ou accidents.
- Aucun des éléments de ce produit ne doit être ouvert ou réparé par des personnes étrangères à la société Avidsen.
- Toute intervention sur l'appareil annulera la garantie.

### 3 - ASSISTANCE ET CONSEILS

- Malgré tout le soin que nous avons porté à la conception de nos produits et à la réalisation de cette notice, si vous rencontrez des difficultés lors de l'installation de votre produit ou des questions, il est fortement conseillé de contacter nos spécialistes qui sont à votre disposition pour vous conseiller.
- En cas de problème de fonctionnement pendant l'installation ou après quelques jours d'utilisation, il est impératif de nous contacter avant votre installation afin que l'un de nos techniciens diagnostique l'origine du problème car celui-ci provient certainement d'un réglage non adapté ou d'une installation non conforme.

Contactez les techniciens de notre service après-vente au :

**0 892 701 369** Service 0,35 €/min  
+ prix appel

**Du lundi au vendredi de 9H à 12H et de 14H à 18H.**

### 4 - RETOUR PRODUIT - SAV

Malgré le soin apporté à la conception et fabrication de votre produit, si ce dernier nécessite un retour en service après-vente dans nos locaux, il est possible de consulter l'avancement des interventions sur notre site Internet à l'adresse suivante : <http://sav.avidсен.com>

Avidsen s'engage à disposer d'un stock de pièces détachées sur ce produit pendant la période de garantie contractuelle.

### 5 - DÉCLARATION DE CONFORMITÉ

A la directive R&TTE  
 AVIDSEN déclare que l'équipement : Kit motorisation télescopique 114153  
 Est conforme à la directive R&TTE 99/5/CE et sa conformité a été évaluée selon les normes applicables en vigueur :  
 EN 301489-3 V1.6.1  
 EN 301489-1 V1.9.2  
 EN 300220-1 V2.4.1  
 EN 300220-2 V2.4.1  
 EN 55014-2 :1997+A1 :2001+A2 :2008  
 EN 55014-1 :2005+A1 :2009+A2 :2011  
 EN 61000-3-2 :2014  
 EN 61000-3-3 :2013  
 EN 60335-1 :2012  
 EN 60335-2-103 :2003 + A11 :2009  
 La télécommande incluse dans le produit précédemment cité est conforme à la directive R&TTE 99/5/CE et sa conformité a été évaluée selon les normes applicables en vigueur :  
 EN301489-3 V1.6.1  
 EN301489-1 V1.9.2  
 EN300220-1 V2.4.1  
 EN300220-2 V2.4.1  
 EN60950-1:2006+A11:2009+A1:2010+A2:2013

A Chambray les Tours le 02/02/15  
 Alexandre Chaverot, président



Avidsen France S.A.S - 32, rue Augustin Fresnel  
37170 Chambray les Tours - France