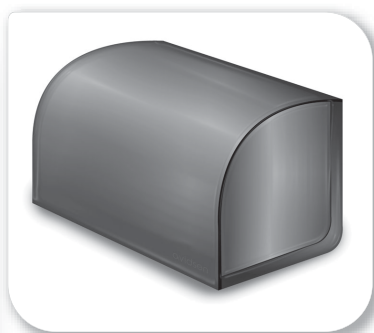




Manuel d'installation, d'utilisation et de maintenance

Ce manuel fait parti intégrante du kit et ne
doit jamais être séparé de celui-ci

F



kit d'alimentation
solaire

104373



Note importante

Assistance et conseils

Malgré tout le soin que nous avons apporté à la conception de nos produits et à la réalisation de cette notice, vous avez peut être des difficultés pour installer votre produit ou des questions sans réponses. Il est fortement conseillé de nous contacter, nos spécialistes sont à votre disposition pour vous conseiller.

En cas de problème de fonctionnement pendant l'installation ou après plusieurs jours d'utilisation, il est IMPÉRATIF de nous contacter avant votre installation afin que l'un de nos techniciens diagnostique l'origine du problème car celui-ci provient certainement d'un réglage non adapté ou d'une installation non conforme. Si le problème vient du produit, le technicien vous donnera un numéro de dossier pour le retour du produit dans notre Service Après Vente par le biais du magasin. Sans ce numéro de dossier nous serons en droit de refuser le retour de votre produit..

Ne jamais retourner au magasin où vous avez acheté votre produit sans avoir le numéro de dossier donné par l'un de nos techniciens pour la réparation du produit.



Du lundi au vendredi de 9H à 12H et de 14H à 19H.

Le samedi de 9H30 à 12H30 et de 14H à 18H.

Assistance téléphonique NON surtaxée.

Installation

Ce kit d'alimentation solaire permet d'alimenter un automatisme Avidsen modèle :

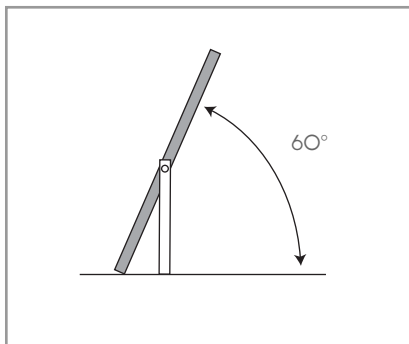
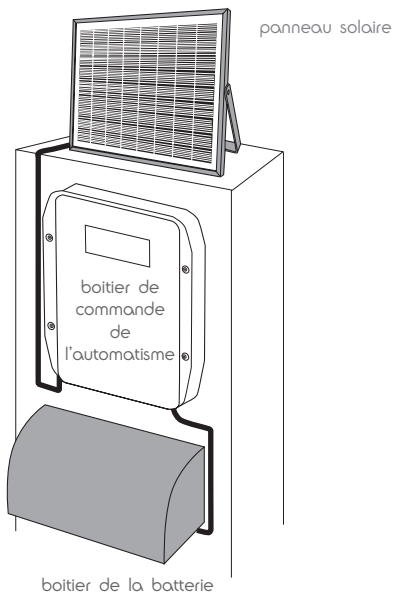
- anthéa solaire (réf. 104150)

- khéa solaire (réf. 104152)

- orane solaire (réf. 104154)

Tout autre utilisation ne pourra donner lieu à une quelconque garantie.

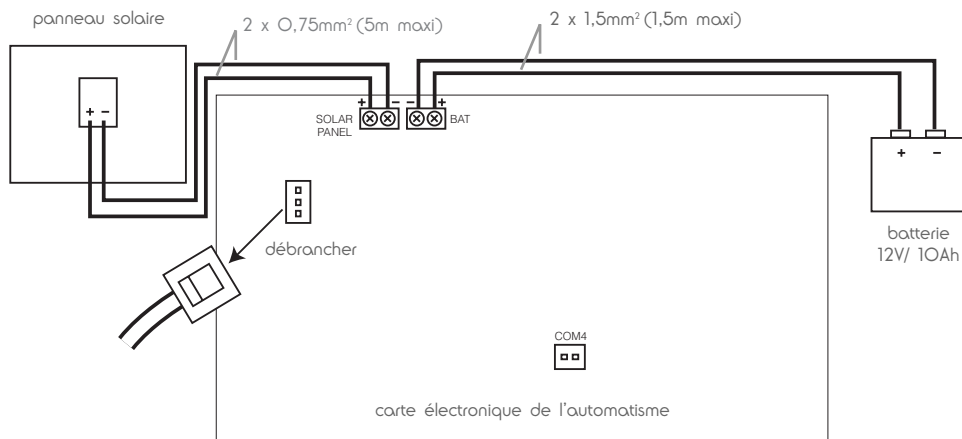
ATTENTION ! Il est indispensable de déconnecter l'alimentation 230V avant de connecter le kit d'alimentation solaire.



Le panneau solaire doit être orienté face au sud et incliné à 60°.

Connexion :

- 1- Débrancher le connecteur transfo.
- 2- Connecter la batterie ; attention à respecter la polarité.
- 3- Connecter le panneau solaire ; attention à respecter la polarité.



Remarques :

- Il peut être nécessaire de laisser la batterie charger quelques jours (ensoleillés de préférence) car celle-ci aura pu s'être plus ou moins autodéchargée lors de son stockage en magasin.
- L'automatisme ainsi alimenté permet de faire fonctionner le portail 10 cycles d'ouverture/ fermeture par jour en moyenne.
- Déconnecter les fils de COM4 (économie de l'énergie). En effet, l'éclairage de zone ne fonctionne pas avec le kit d'alimentation solaire car il nécessite une alimentation 230V.

Intervention de maintenance

Un nettoyage extérieur du boîtier de batterie peut être fait périodiquement. Le panneau solaire doit, lui, être nettoyé régulièrement afin de conserver toute son efficacité. Utiliser un chiffon légèrement humidifié pour ce nettoyage. Ne pas utiliser de substances abrasives, de substances contenant de l'alcool, des diluants ou d'autres substances inflammables.

Démolition et mise au rebut

Ce kit d'alimentation solaire est constitué de différents types de matériaux dont certains doivent être recyclés et d'autres devront être mis au rebut.

Aucun des éléments ne doit être abandonné dans la nature ou jeté dans une poubelle domestique. Le démontage des éléments du kit, afin de séparer les différents matériaux, doit être fait par une personne qualifiée.

Trier les éléments par type :

- Batterie
- Plastiques
- Ferraille
- Carton et papier
- Autres

Une fois les éléments triés, les confier à un organisme de recyclage approprié et déposer les autres matériaux dans une déchetterie.

Précisions relatives à la protection de l'environnement



Le consommateur est tenu par la loi de recycler toutes les piles et tous les accus usagés. Il est interdit de les jeter dans une poubelle ordinaire!

Des piles/accus contenant des substances nocives sont marqués des symboles figurant ci-contre qui renvoient à l'interdiction de les jeter dans une poubelle ordinaire. Les désignations des métaux lourds correspondants sont les suivants Cd= cadmium, Hg= mercure, Pb= plomb. Il est possible de restituer ces piles/accus usagés auprès des déchetteries communales (centres de tri de matériaux recyclables) qui sont dans l'obligation de les récupérer.

Ne pas laisser les piles/piles boutons/accus à la portée des enfants. Les conserver dans un endroit qui leur est inaccessible. Il y a risque qu'elles soient avalées par des enfants ou des animaux domestiques. Danger de mort! Si cela devait arriver malgré tout, consulter immédiatement un médecin ou se rendre à l'hôpital!

Faire attention de ne pas court-circuiter les piles, ni les jeter dans le feu, ni les recharger. Il y a risque d'explosion!



Ce logo signifie qu'il ne faut pas jeter les appareils hors d'usage avec les ordures ménagères. Les substances dangereuses qu'ils sont susceptibles de contenir peuvent nuire à la santé et à l'environnement. Faites reprendre ces appareils par votre distributeur ou utilisez les moyens de collecte sélective mis à votre disposition par votre commune.