

FR *Caméra de surveillance*
2 fils

réf. 112248



A - CONSIGNES DE SÉCURITÉ

1 - INTRODUCTION

Caméra de surveillance supplémentaire compatible avec tous les moniteurs supplémentaires Avidsen série Ylva 2+.

Caractéristiques principales:

- Transmission automatique de l'image à l'écran.
- Installation simple et aisée.
- Convivialité d'utilisation: quelque que soit leur âge, les utilisateurs seront satisfaits de sa simplicité d'utilisation.
- Réglage automatique de l'exposition: la caméra vidéo s'ajuste automatiquement aux conditions d'éclairage ambiant.
- La vision infrarouge intégrée dans la caméra vidéo permet d'identifier les visiteurs sans besoin d'éclairage supplémentaire.

IMPORTANT: Cette notice doit être lue attentivement avant l'installation. En cas de problème, les techniciens de notre Hotline sont à votre disposition pour tout renseignement.

ATTENTION: toute erreur de branchement peut causer des dommages à l'appareil et annuler la garantie.

2 - PRÉCAUTIONS D'INSTALLATION

Avant d'installer cet interphone vidéo, il est important de vérifier les points suivants:

- Ne pas exposer le module aux chocs.
- La caméra vidéo est conçue pour une utilisation à l'intérieur ou à l'extérieur à l'abri. La température de ces endroits doit être comprise entre -10°C et + 60°C.
- Ne pas installer dans des conditions extrêmes d'humidité ou de poussière.
- Ne pas exposer à la lumière du soleil, à la pluie ou à une grande humidité.
- Ne pas installer à proximité des produits chimiques acides, de l'ammoniaque ou d'une source d'émission de gaz toxiques.
- Ne pas nettoyer les modules avec substances corrosives ou abrasives. Utilisez un simple chiffon doux humidifié à l'eau savonneuse suffit.
- Ne pas relier l'appareil aux installations publiques de télécommunications

3 - RECYCLAGE



Ce logo signifie qu'il ne faut pas jeter les appareils hors d'usage avec les ordures ménagères.

Les substances dangereuses qu'ils sont susceptibles de contenir peuvent nuire à la santé et à l'environnement. Faites reprendre ces appareils par votre distributeur ou utilisez les moyens de collecte sélective mis à votre disposition par votre commune.

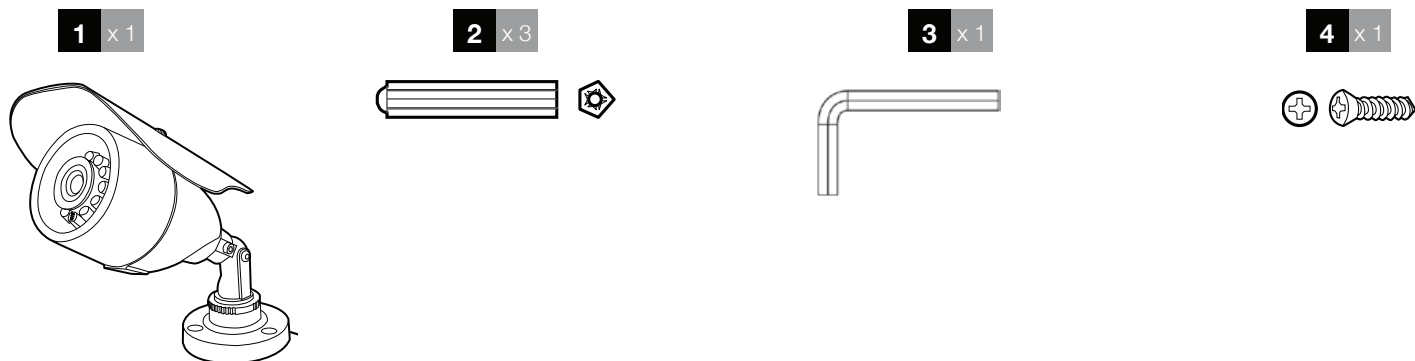


Pour en savoir plus :

www.quefairedemesdechets.fr

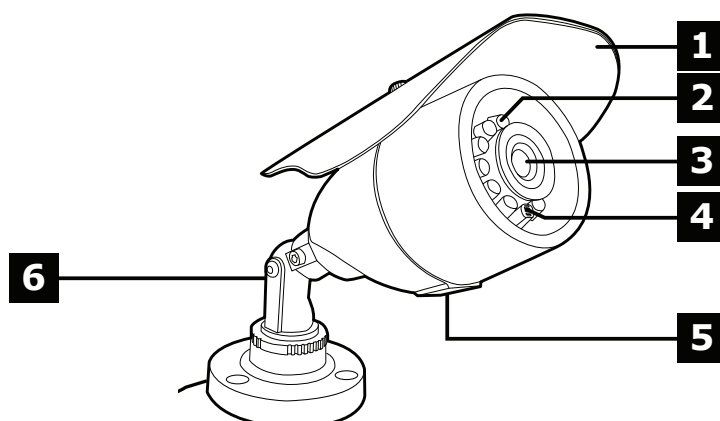
B - PRODUIT

1 - CONTENU DU KIT



1	Videocamera	5	Clé pour régler l'orientation de la caméra vidéo
2	Chevilles	6	Vis

2 - DESCRIPTION DU PRODUIT



1	Visière de protection	5	Microphone
2	LED pour la vision de nuit	6	Support
3	Objectif		
4	Capteur optique		

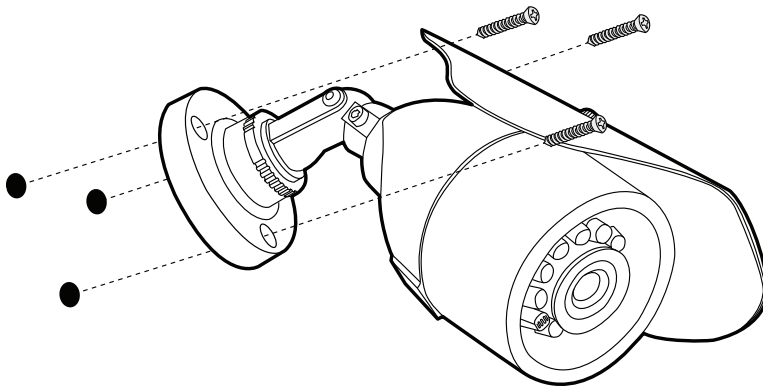
3 - SUPPORT MURAL POUR LA CAMÉRA

La caméra est prévu pour être fixé au mur. Un support mural et la visserie nécessaire sont fournies.

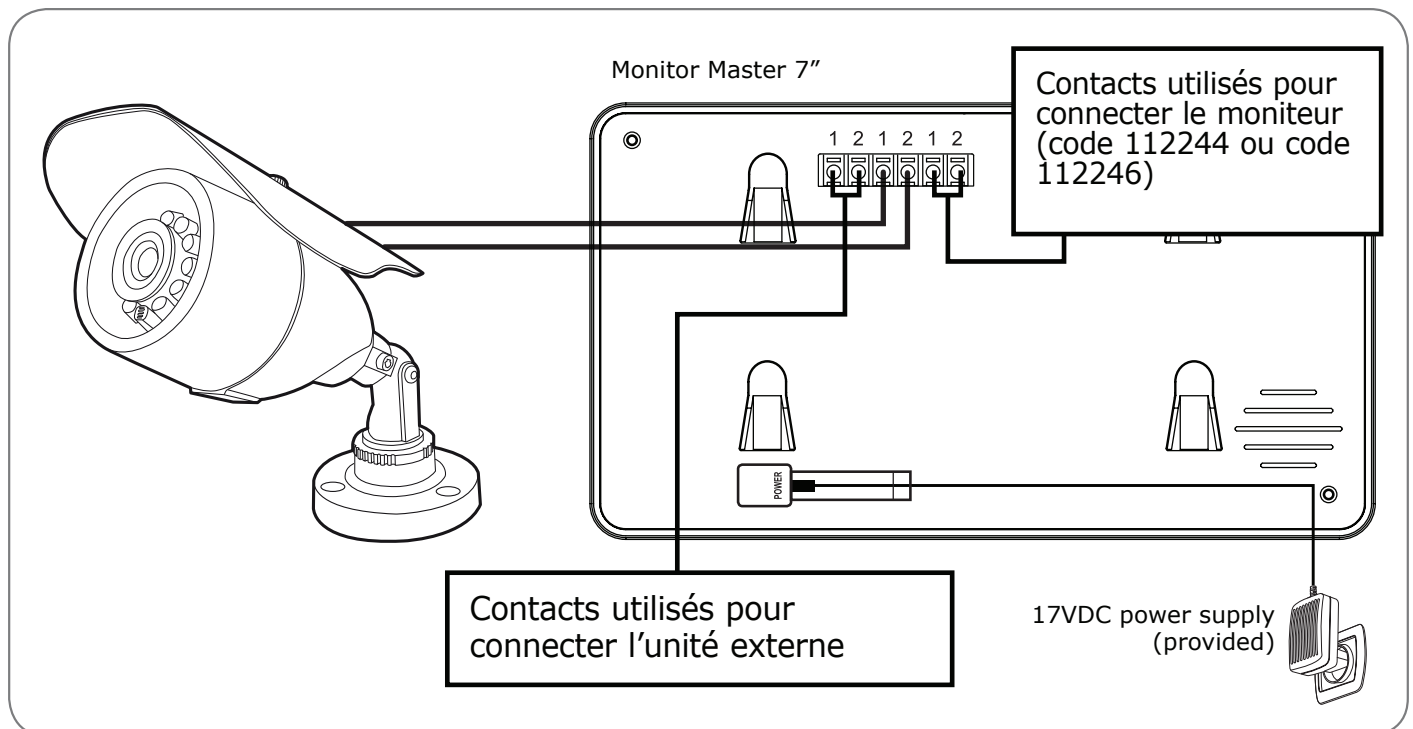
ATTENTION : Pour des raisons évidentes de sécurité, les branchements ne doivent être effectués qu'après avoir coupé l'alimentation électrique.

1 - FIXATION DE LA CAMÉRA AU MUR

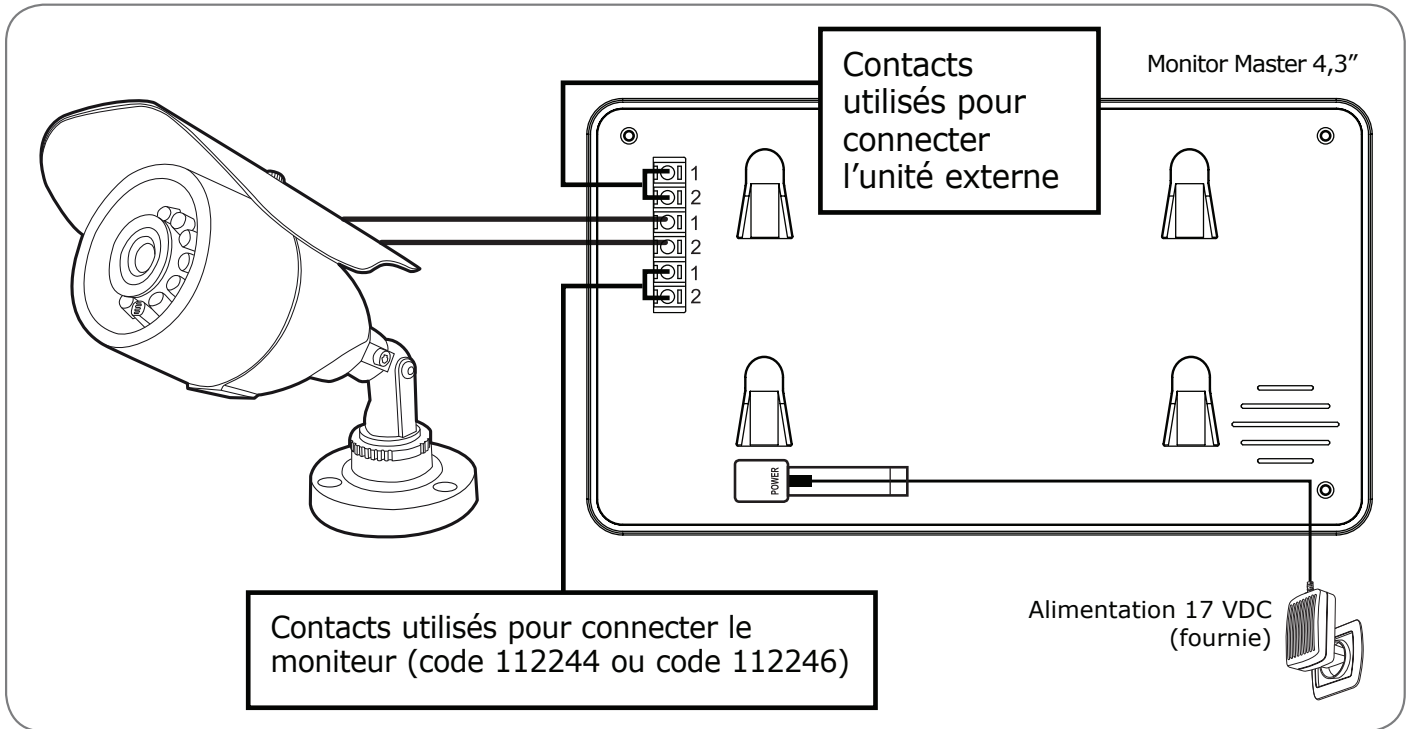
- Avant de fixer la caméra vidéo au mur, il est préférable d'effectuer un test d'orientation et de mise en service avec l'interphone.
- Fixer la caméra avec des vis et des chevilles fournies.



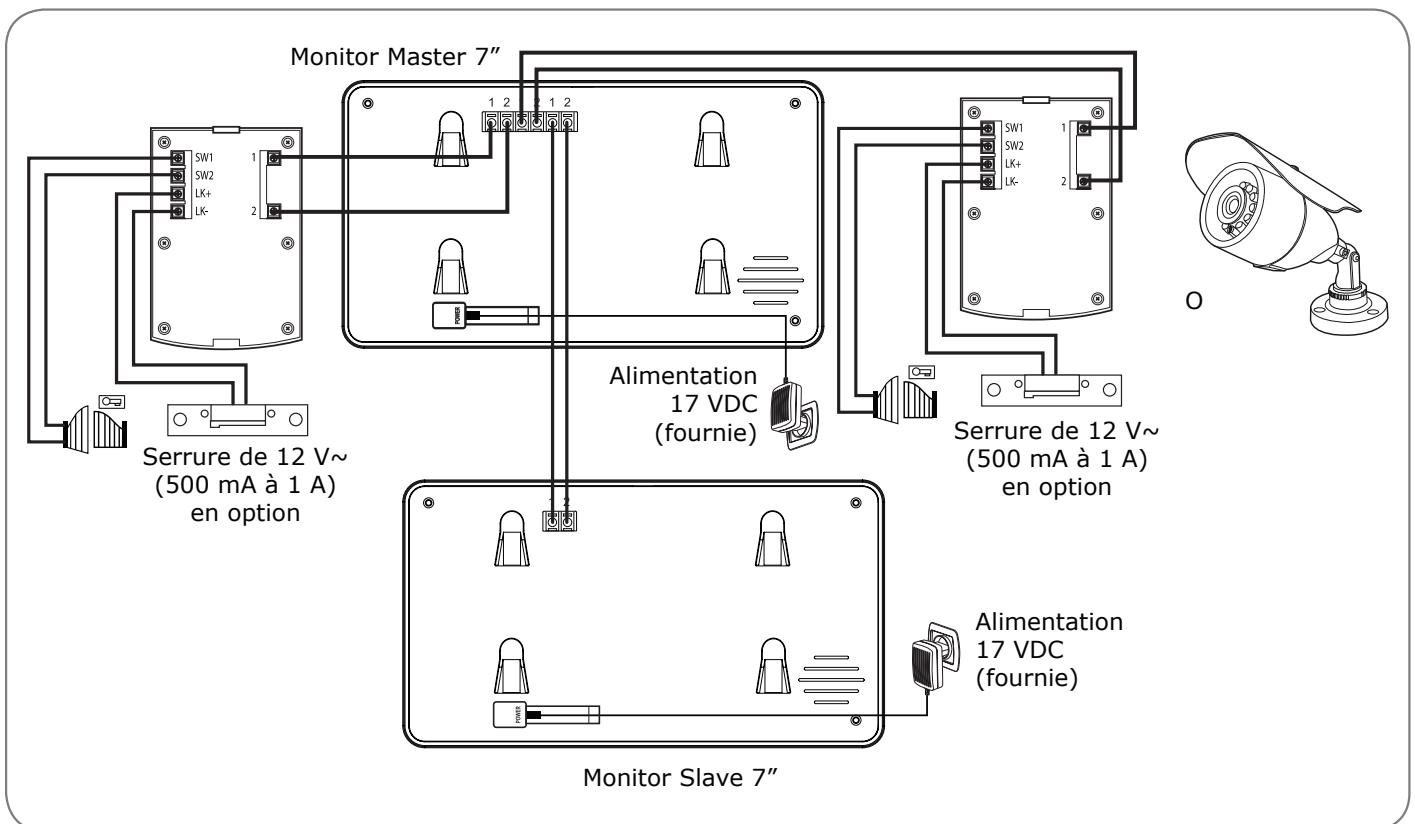
2 - BRANCHEMENT ÉLECTRIQUE

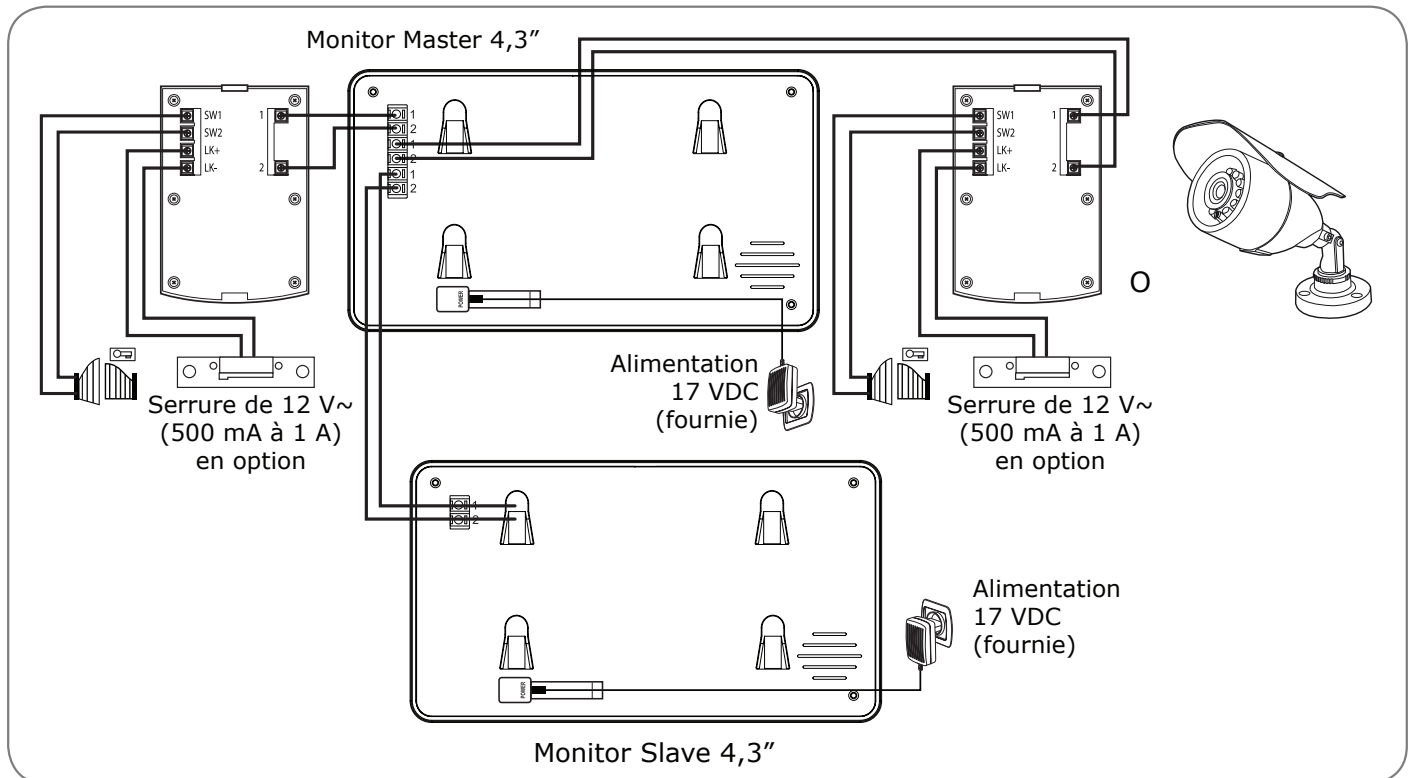


C - INSTALLATION



2.1 - EXTENSIBILITÉ MAXIMALE DU SYSTÈME





3 - FONCTIONNEMENT

Une fois connectée à un moniteur de surveillance Avidsen compatible série Ylva, vous pouvez démarrer la caméra vidéo directement à partir de l'écran intérieur (voir la section «Activer la caméra de vidéosurveillance» dans le manuel du moniteur) afin que vous puissiez voir et écouter ce qui se passe dans le champs de la caméra.

4 - VISION DE NUIT

La caméra est sensible à l'infrarouge et les LED s'allument automatiquement au crépuscule. De cette manière, les objets sont éclairés à l'infrarouge (jusqu'à 7 m max).

E - INFORMATIONS UTILES

1 - CARACTÉRISTIQUES TECHNIQUES

Caméra	
Capteur d'image	1/4" CMOS
Résolution totale	CMOS 728 x 584 PAL
Angle de vision	62°
Eclairage minimale	1.0Lux/F2.0 & 0Lux(IR ON)
Consommation	80mA/120mA
Tension d'alimentation	DC 12V 500mA
Température de fonctionnement	-10° / +60°
Dimensions de la caméra	Ø 55mm x 170mm
Dimensions visière de protection	70 x 190mm
Poids de la caméra	~ 200gr
Poids visière de protection Poids	~ 25gr
Degré de protection IP	IP44

2 - GARANTIE

- Ce produit est garanti 2 ans, pièces et main d'œuvre, à compter de la date d'achat. Il est impératif de garder une preuve d'achat durant toute cette période de garantie.
- La garantie ne couvre pas les dommages causés par négligence, chocs ou accidents.
- Aucun des éléments de ce produit ne doit être ouvert ou réparé par des personnes étrangères à la société Avidsen.
- Toute intervention sur l'appareil annulera la garantie.
- Ne pas sectionner ou raccourcir le fil de l'adaptateur secteur sous peine d'annulation de la garantie.

3 - ASSISTANCE ET CONSEILS

- Malgré tout le soin que nous avons porté à la conception de nos produits et à la réalisation de cette notice, si vous rencontrez des difficultés lors de l'installation de votre produit ou des questions, il est fortement conseillé de contacter nos spécialistes qui sont à votre disposition pour vous conseiller.
- En cas de problème de fonctionnement pendant l'installation ou après quelques jours d'utilisation, il est impératif de nous contacter devant votre installation afin que l'un de nos techniciens diagnostique l'origine du problème car celui-ci provient certainement d'un réglage non adapté ou d'une installation non conforme.



Contactez les techniciens de notre service après-vente au :

0 892 701 369 Service 0,35 € / min
+ prix appel

Du lundi au vendredi de 9H à 12H et de 14H à 18H.

4 - RETOUR PRODUIT - SAV

Malgré le soin apporté à la conception et fabrication de votre produit, si ce dernier nécessite un retour en service après-vente dans nos locaux, il est possible de consulter l'avancement des interventions sur notre site Internet à l'adresse suivante :

<http://sav.avidsen.com>

Avidsen s'engage à disposer d'un stock de pièces détachées sur ce produit pendant la période de garantie contractuelle.